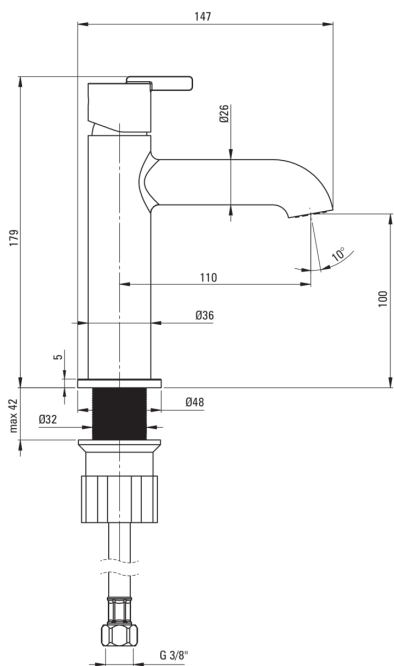


Código de producto: BQS\_D20M

EAN: 5907650818090

Color: titanio

Garantía [años]: 7



#### Mezclador

Finalizar	titanio
Material	latón
Tipo de mezcladora	piloto único, mezclador
Clase de flujo [l/min]	Z - 4-9 l/min
Grupo acústico [db]	I ( $x \leq 20$ )

#### Cartucho mezclador

Tamaño del cartucho de cerámica	25 mm
---------------------------------	-------

#### Boquiabiertos

Tipo de boquilla	aún
Rango de boquiabierto de mezclador [mm]	110
Material	latón

#### Aireador

Tipo aéreo	girar, departamento
Tamaño del aireador	M18

#### Conectando mangueras

Longitud [mm]	450
Hilo de instalación	3/8"
Hilo de conexión	M10

#### Características:

- Forma noble y simplicidad atemporal
- Innovador duradero y fácil de limpiar el revestimiento de titanio
- Cuerpo de batería hecho de latón de la más alta calidad
- La manga de montaje facilita la instalación de la batería
- Batería equipada con una aireación del aireador de la corriente
- El aireador móvil le permite dirigir la corriente de agua
- Solo los mejores materiales cuya calidad es confirmada por la investigación en el laboratorio
- Mangueras de conexión incluidas
- La clase de flujo con (4-9 l/min) le permite reducir el consumo de agua