

# SILIA

## Batidora, 4 hoyos

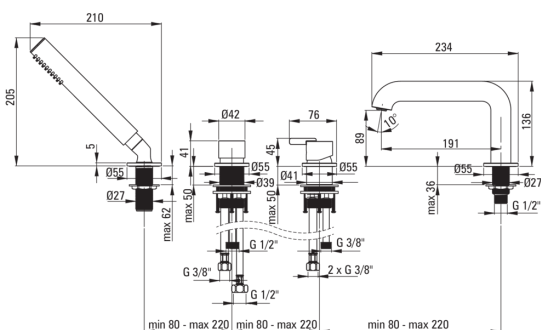


Código de producto: BQS\_D14M

EAN: 5907650818489

Color: titanio

Garantía [años]: 7



### Mezclador

Finalizar	titanio
Material	latón
Tipo de mezcladora	piloto único, mezclador
Metodo de instalacion	de pie
Grupo acústico [db]	I (x ≤ 20)

### Cartucho mezclador

Tamaño del cartucho de cerámica	35 mm
---------------------------------	-------

### Boquiabiertos

Tipo de boquilla	aún
Rango de boquiabierto de mezclador [mm]	191
Material	latón

### Interruptor de función

Tipo de interruptor	Haga clic en Mecánico
---------------------	-----------------------

### Aireador

Tipo aéreo	departamento, girar, silicona
Tamaño del aireador	M24

### Conectando mangueras

Longitud [mm]	450
Hilo de instalación	3/8"
Hilo de conexión	M12

### Manguera

Longitud [mm]	1500
Anti-twist	1

### Duchas de mano

Número de funciones	1
Anti-calcal	Sí
Características adicionales	fría

### Características:

- Forma noble y simplicidad atemporal
- Interruptor de función de clic de cerámica mecánica
- Innovador duradero y fácil de limpiar el revestimiento de titanio
- Cuerpo de batería hecho de latón de la más alta calidad
- Silicone Airator para facilitar la eliminación de la piedra caliza
- Solo los mejores materiales cuya calidad es confirmada por la investigación en el laboratorio
- Teleducha con la función anti-calcal
- La manga de montaje facilita la instalación de la batería
- Consejos de manguera duraderos hechos de latón
- Mangueras de conexión incluidas
- El aireador móvil le permite dirigir la corriente de agua
- Auricular fría que no se calienta