

SILIA

Bateria bidetowa podtynkowa



Cena Netto: 893,50 zł
Cena Brutto: 1099,00 zł

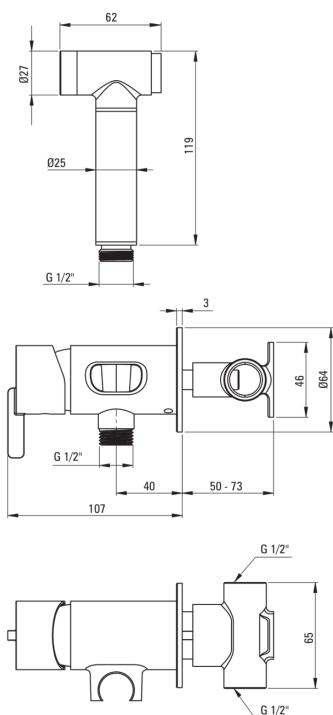
deante

Kod produktu: BQS_C34M

EAN: 5907650869085

Kolor: brąz szczotkowany

Gwarancja [lata]: 7



Bateria

| | |
|-------------------------|--------------------------------|
| Wykończenie | brąz szczotkowany |
| Materiał | mosiądz |
| Rodzaj baterii | jednouchwytowa, mieszaczowa |
| Sposób montażu | podtynkowy |
| Klasa przepływu [l/min] | Z - 4-9 l/min |
| Grupa akustyczna [db] | II (20 < x ≤ 30) |
| Zawory zwrotne | Tak |

Głowica do baterii

| | |
|-----------------------------|-------|
| Rozmiar głowicy ceramicznej | 35 mm |
|-----------------------------|-------|

Wąż

| | |
|------------|---|
| Anti-twist | 1 |
|------------|---|

Słuchawka

| | |
|---------------------|-----|
| Ilość funkcji | 1 |
| Przycisk start-stop | Tak |

Wyróżniki:

- Powłoka nanoszona metodą PVD
- Innowacyjna i łatwa w utrzymaniu powłoka - brąz szczotkowany
- Szlachetna forma i ponadczasowa prostota
- Montaż podtynkowy zapewnia estetykę łazienki
- Korpus baterii wykonany z najwyższej jakości mosiądzu
- System Anti-twist zapobiegający skręcaniu się węża
- Klasa przepływu Z (4-9 l/min) pozwala na zredukowanie zużycia wody
- Bateria wyposażona w zawory zwrotne, dzięki czemu zmieszana woda nie cofa się do instalacji
- W ofercie preparat do czyszczenia armatury we wszystkich kolorach