

SILIA

Bateria wannowa wolnostojąca

Kod produktu: BQS_C17M

EAN: 5907650869009

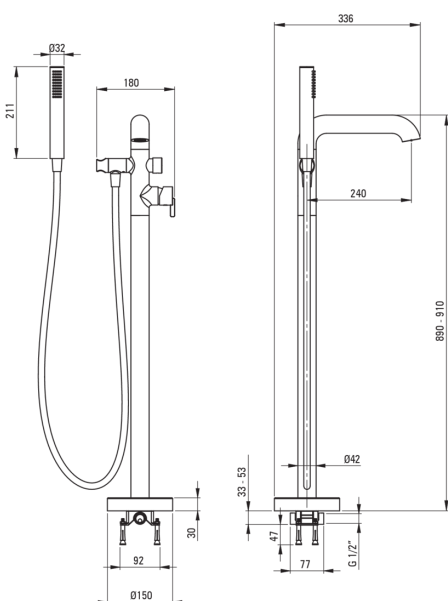
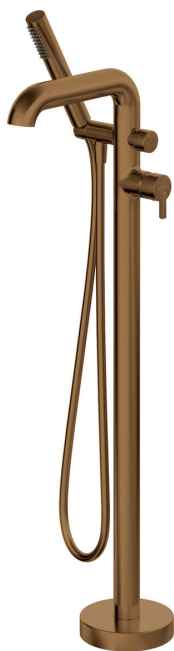
Kolor: brąz szczotkowany

Gwarancja [lata]: 7



Cena Netto: 3982,93 zł
Cena Brutto: 4899,00 zł

deante



Bateria

Wykończenie	brąz szczotkowany
Materiał	mosiądz
Rodzaj baterii	jednouchwytowa, mieszaczowa
Sposób montażu	podłogowy
Grupa akustyczna [db]	II (20 < x ≤ 30)
Zawory zwrotne	Tak

Głowica do baterii

Rozmiar głowicy ceramicznej	35 mm
-----------------------------	-------

Wylewka

Rodzaj wylewki	stała
Zasięg wylewki baterijnej [mm]	240
Materiał	mosiądz

Przełącznik funkcji

Typ przełącznika	mechaniczny typu click
------------------	------------------------

Aerator

Typ aeratora	płaski, silikonowy, laminarny
Rozmiar aeratora	M24

Wąż

Długość [mm]	1500
Rodzaj opłotu	nie dotyczy
Anti-twist	2

Słuchawka

Ilość funkcji	1
Anti-calc	Tak
Dodatkowe cechy	cool-out

Wyróżniki:

- Powłoka nanoszona metodą PVD
- Innowacyjna i łatwa w utrzymaniu powłoka - brąz szczotkowany
- Szlachetna forma i ponadczasowa prostota
- Mechaniczny ceramiczny przełącznik funkcji typu Click
- Bateria wyposażona w aerator napowietrzający strumień
- Regulowany kąt nachylenia słuchawki
- Bateria wyposażona w zawory zwrotne, dzięki czemu zmieszana woda nie cofa się do instalacji
- Dźwignia umieszczona z boku ułatwia utrzymanie wylewki w czystości
- System Anti-twist zapobiegający skręcaniu się węża
- Słuchawka Cool-out, która się nie nagrzewa
- Słuchawka z funkcją Anti-calc
- W ofercie preparat do czyszczenia armatury we wszystkich kolorach