

# SILIA

## Bateria bidetowa podtynkowa



Cena Netto: **812,20 zł**  
Cena Brutto: **999,00 zł**

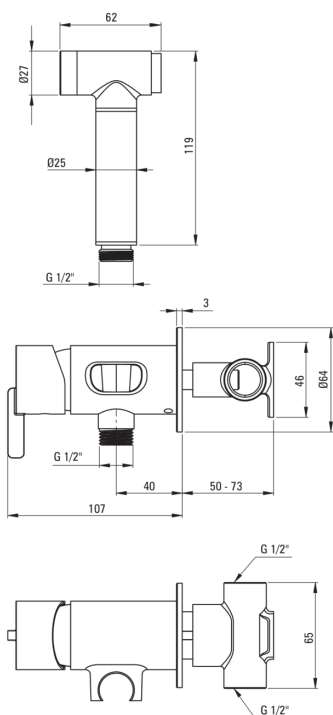
deante

Kod produktu: BQS\_A34M

EAN: 5907650858386

Kolor: bianco

Gwarancja [lata]: 7



### Bateria

Wykończenie	bianco
Materiał	mosiądz
Rodzaj baterii	jednouchwytowa, mieszaczowa
Sposób montażu	podtynkowy
Klasa przepływu [l/min]	Z - 4-9 l/min
Grupa akustyczna [db]	II (20 < x ≤ 30)
Zawory zwrotne	Tak

### Głowica do baterii

Rozmiar głowicy ceramicznej	35 mm
-----------------------------	-------

### Wąż

Długość [mm]	1200
Anti-twist	1

### Słuchawka

Ilość funkcji	1
Przycisk start-stop	Tak

### Wyróżniki:

- Szlachetna forma i ponadczasowa prostota
- Tylko najlepsze materiały, których jakość potwierdzamy badaniami w laboratorium
- Korpus baterii wykonany z najwyższej jakości mosiądzu
- Innowacyjna i łatwa w utrzymaniu powłoka - bianco
- Klasa przepływu Z (4-9 l/min) pozwala na zredukowanie zużycia wody
- Montaż podtynkowy zapewnia estetykę łazienki
- Trwałe końcówki węża wykonane z mosiądzu
- System Anti-twist zapobiegający skręcaniu się węża
- Bateria wyposażona w zawory zwrotne, dzięki czemu zmieszana woda nie cofa się do instalacji
- W ofercie preparat do czyszczenia armatury we wszystkich kolorach