

# SILIA

## Bateria umywalkowa



Cena Netto: 543,90 zł  
Cena Brutto: 669,00 zł

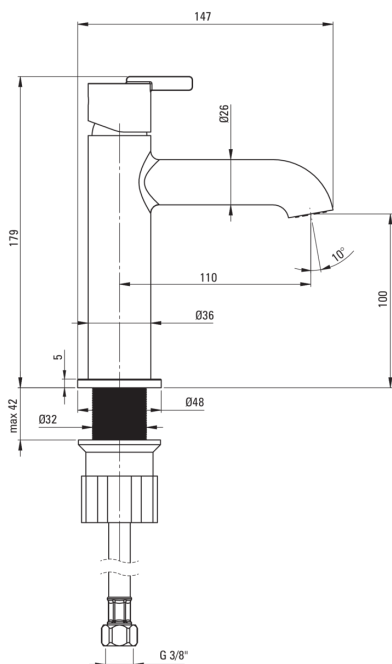
deante

Kod produktu: BQS\_A20M

EAN: 5907650858317

Kolor: bianco

Gwarancja [lata]: 7



### Bateria

Wykończenie	bianco
Materiał	mosiądz
Rodzaj baterii	jednouchwytowa, mieszaczowa
Klasa przepływu [l/min]	Z - 4-9 l/min
Grupa akustyczna [db]	I (x ≤ 20)

### Głowica do baterii

Rozmiar głowicy ceramicznej	25 mm
-----------------------------	-------

### Wylewka

Rodzaj wylewki	stała
Zasięg wylewki baterijnej [mm]	110
Materiał	mosiądz

### Aerator

Typ aeratora	ruchomy, płaski
Rozmiar aeratora	M18

### Wężyk przyłączeniowy

Długość [mm]	450
Gwint od instalacji	3/8"
Gwint przyłącza	M10

### Wyróżniki:

- Szlachetna forma i ponadczasowa prostota
- Wężyki przyłączeniowe w komplecie
- Innowacyjna i łatwa w utrzymaniu powłoka - bianco
- Korpus baterii wykonany z najwyższej jakości mosiądzu
- Bateria wyposażona w aerator napowietrzający strumień
- Tylko najlepsze materiały, których jakość potwierdzamy badaniami w laboratorium
- Tuleja montażowa ułatwia montaż baterii
- Ruchomy aerator pozwala pokierować strumieniem wody
- Klasa przepływu Z (4-9 l/min) pozwala na zredukowanie zużycia wody
- W ofercie preparat do czyszczenia armatury we wszystkich kolorach