

SILIA

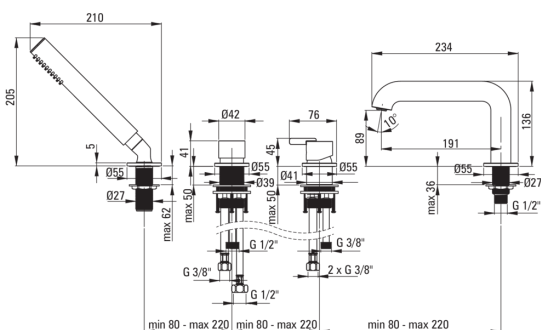
Wannenarmatur, 4 Löcher

Artikel-Nr.: BQS_A14M

EAN: 5907650858256

Farbe: bianco

Garantie [Jahre]: 7



Armatur

Ausführung	bianco
Material	Messing
Art der armatur	Einhebel, Mischer
Methode der montage	stehend
Akkustische gruppe	1 (x ≤ 20)

Kartusche

Größe der kartusche	35 mm
---------------------	-------

Ausläufe

Auslaufart	fest
Armaturausladung [mm]	191
Material	Messing

Funktionen-umschalter

Typ des umschalters	mechanisch des Typs click
---------------------	---------------------------

Aerator

Typ des luftsprudlers	Silikon-, laminar, beweglich
Aerator gröÙe	M24

Anschlussschläuche

Länge	450
Installationsgewinde	3/8"
Anschlussgewinde	M12

Schläuche

Länge	1500
Anti-twist	1

Handbrausen

Anzahl der funktionen	1
Anti-calc	Ja
Zusatzmerkmale	cool out

Charakteristische Merkmale:

- Edle Form und zeitlose Schlichtheit
- Mechanischer Funktionsschalter aus Keramik mit Klickfunktion
- Armaturkörper ist aus hochwertigem Messing gefertigt
- Silikon-Aerator zum einfachen Entfernen von Kalkablagerungen
- Beweglicher Aerator ermöglicht den Wasserstrahl zu lenken
- Nur die besten Materialien, deren Qualität durch Laboruntersuchungen bestätigt wird
- Handbrause mit Anti-Kalk-Funktion
- Langlebige Schlauchenden aus Messing
- Montagehülse erleichtert die Montage der Armatur
- Cool-Out-Handbrause, die sich nicht erwärmt
- 45 cm Anschlusschläuche im Set
- Im Angebot Präparat zum Reinigen von Armaturen in allen Ausführungen