

SILIA

Bateria prysznicowa



Cena Netto: 568,29 zł
Cena Brutto: 699,00 zł

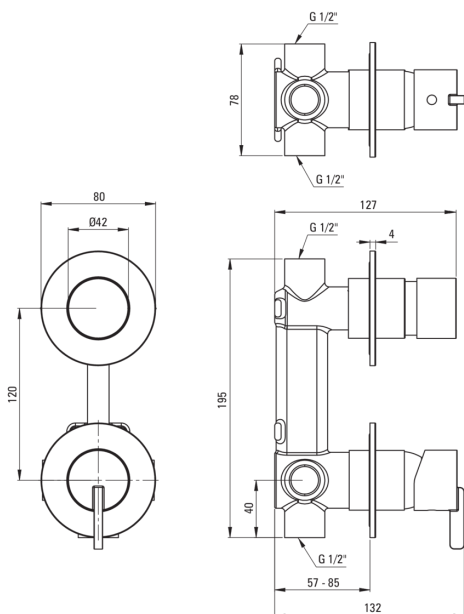


Kod produktu: BQS_044P

EAN: 5907650857150

Kolor: chrom

Gwarancja [lata]: 7



Bateria

Wykończenie	chrom
Materiał	mosiądz
Rodzaj baterii	jednouchwytowa, mieszaczowa
Sposób montażu	podtynkowy
Grupa akustyczna [db]	I (x ≤ 20)

Głowica do baterii

Rozmiar głowicy ceramicznej	35 mm
-----------------------------	-------

Przełącznik funkcji

Typ przełącznika	mechaniczny typu click
------------------	------------------------

Wyróżniki:

- Szlachetna forma i ponadczasowa prostota
- Ceramiczny mechaniczny przełącznik funkcji typu Click
- Montaż podtynkowy zapewnia estetykę łazienki
- Korpus baterii wykonany z najwyższej jakości mosiądzu
- Tylko najlepsze materiały, których jakość potwierdzamy badaniami w laboratorium
- W ofercie preparat do czyszczenia armatury we wszystkich kolorach