

# SILIA

## Bateria bidetowa podtynkowa



Cena Netto: 730,89 zł  
Cena Brutto: 899,00 zł

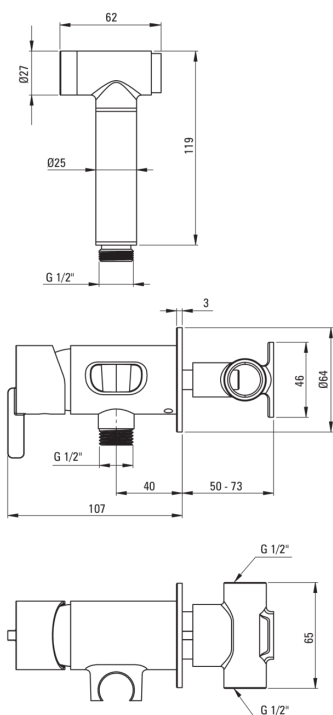
deante

Kod produktu: BQS\_034M

EAN: 5907650818366

Kolor: chrom

Gwarancja [lata]: 7



### Bateria

Wykończenie	chrom
Materiał	mosiądz
Rodzaj baterii	jednouchwytowa, mieszaczowa
Sposób montażu	podtynkowy
Klasa przepływu [l/min]	Z - 4-9 l/min
Grupa akustyczna [db]	II (20 < x ≤ 30)
Zawory zwrotne	Tak

### Głowica do baterii

Rozmiar głowicy ceramicznej	35 mm
-----------------------------	-------

### Wąż

Długość [mm]	1200
Anti-twist	1

### Słuchawka

Przycisk start-stop	Tak
---------------------	-----

### Wyróżniki:

- Szlachetna forma i ponadczasowa prostota
- Tylko najlepsze materiały, których jakość potwierdzamy badaniami w laboratorium
- Korpus baterii wykonany z najwyższej jakości mosiądzu
- Klasa przepływu Z (4-9 l/min) pozwala na zredukowanie zużycia wody
- Montaż podtynkowy zapewnia estetykę łazienki
- Trwałe końcówki węża wykonane z mosiądzu
- System Anti-twist zapobiegający skręcaniu się węża
- Bateria wyposażona w zawory zwrotne, dzięki czemu zmieszana woda nie cofa się do instalacji
- W ofercie preparat do czyszczenia armatury we wszystkich kolorach