

SENSE

## Змішувач для раковини, безконтактний

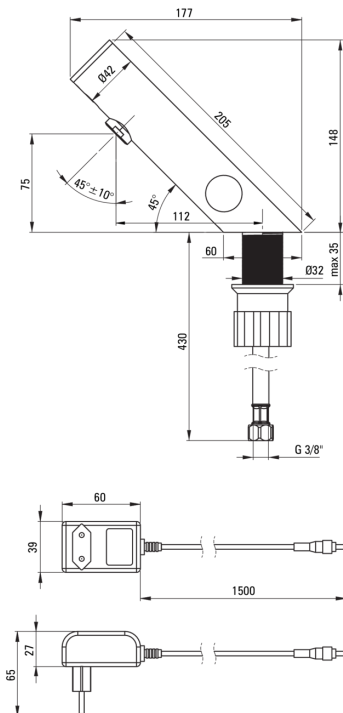
Код продукту: BQR\_N29V

EAN: 5907650819752

Колір: negro

Гарантія: 7

 deante



### Змішувач

|                  |                   |
|------------------|-------------------|
| Оздоблення       | него              |
| Матеріал         | сталь 304         |
| Тип змішувача    | сенсорна          |
| Спосіб монтажу   | стоячий           |
| Клас витрати     | Z - 4-9 л/хв      |
| Акустична група  | I ( $x \leq 20$ ) |
| Зворотні клапани | Так               |

### Носики

|                                 |     |
|---------------------------------|-----|
| Діапазон вилливу змішувача [мм] | 110 |
|---------------------------------|-----|

### Аератори

|                 |                      |
|-----------------|----------------------|
| Тип аератора    | силіконовий, рухомий |
| Розмір аератора | M24                  |

### З'єднувальні шланги

|                    |      |
|--------------------|------|
| Довжина [мм]       | 450  |
| Винт до інсталяції | 1/2" |
| Винт кронштейна    | M8   |

### Відмінна риса:

- З'єднувальні шланги в комплекті
- Безконтактний змішувач з датчиком руху
- Інноваційне, міцне і легке в очищенні покриття Negro
- Монтажна втулка полегшує монтаж змішувача
- Силіконовий аератор для легкого видалення вапняних відкладень
- Рухомий аератор дозволяє направляти струмінь води
- Тільки найкращі матеріали, якість яких ми підтверджуємо дослідженнями в лабораторії
- Антивандальний змішувач - ударостійкий
- Змішувач виготовлений у Польщі з максимальною турботою про якість продукції.
- Клас витрати (4-9 л / хв) дозволяє знизити витрату води
- Змішувач оснащений аератором для аерації струменя
- Дуо-імпульсний сенсор - датчик, що споживає струм імпульсно
- Сенсор розташований у верхній частині корпусу, захищений від бруду та випадкових сигналів
- Тип джерела живлення IP 54, захист від вологи та пилу. Гальванічна розв'язка відокремлює ланцюг небезпечної напруги від ланцюга сенсора, забезпечуючи максимальну безпеку.
- Змішувач оснащений зворотними клапанами, щоб змішана вода не поверталася в інсталяцію
- Засіб для очищення санітарної арматури доступний у всіх кольорах