

SENSE

Robinet de lavabo, sans contact

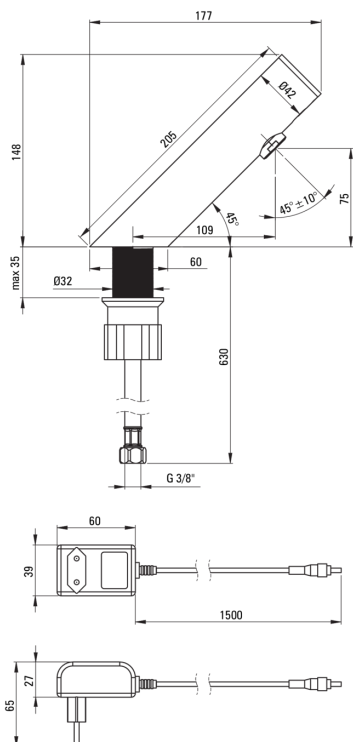


Code produit: BQR_N28V

EAN: 5907650819738

Couleur: nero

Garantie [années]: 7



Mitigeur

| | |
|-------------------------|----------------------|
| Finition | nero |
| Matériel | acier inoxydable 304 |
| Type de mitigeur | capteur |
| Méthode de montage | debout |
| Classe de débit [l/min] | Z - 4-9 l/min |
| Groupe acoustique [db] | I (x ≤ 20) |

BeCS

| | |
|------------------------------------|-----|
| La distance de bec de robinet [mm] | 110 |
|------------------------------------|-----|

Aérateurs

| | |
|----------------------|------------------|
| Type d'aérateur | mobile, silicone |
| Taille de l'aérateur | M24 |

Flexibles de raccordement

| | |
|--------------------|------|
| Longueur [mm] | 750 |
| Fil d'installation | 3/8" |
| Fil de connexion | M8 |

Caractéristiques:

- Tuyaux de raccordement de 45 cm inclus
- Le produit nécessite une alimentation en eau mitigée ou un raccordement avec un mitigeur central
- Revêtement Nero innovant, durable et facile à nettoyer
- Le manchon de montage facilite l'installation du mitigeur
- Aérateur en silicone pour une élimination facile du calcaire
- Un aérateur mobile permet de diriger le jet d'eau
- Seuls les meilleurs matériaux, dont la qualité a été confirmée par des tests en laboratoire
- Robinet anti-vandalisme - résistante aux dommages
- le robinet est fabriquée en Pologne, avec le plus grand soin pour la qualité du produit.
- Capteur Duopulse - un capteur qui prélève du courant de manière impulsive
- Le capteur est situé sur le dessus du corps, exempt de saleté et de signaux accidentels
- Type d'alimentation IP 54, résistant aux projections d'eau et à la poussière. La séparation galvanique sépare le circuit de tension dangereuse du circuit du capteur, assurant une sécurité ma
- Classe de débit Z (4-9 l/min) permettant une réduction de la consommation d'eau
- Le mitigeur est équipé d'un aérateur de jet
- L'offre comprend un produit de nettoyage pour les luminaires de toutes les couleurs