

SENSE

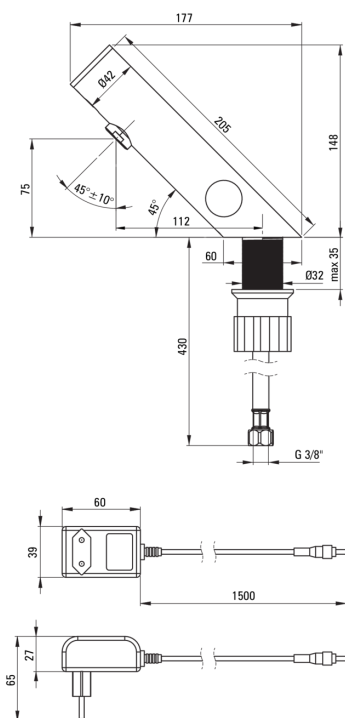
Смеситель для раковины, сенсорный

Код товара: BQR_F29V

EAN: 5907650819714

Цвет: брашированная сталь

Гарантия [лет]: 7



 deante

Смесители

Отделка	сталь
Материал	сталь 304
Вид смесителя	сенсорная
Способ монтажа	стоящий
Класс расхода [л/мин]	Z - 4-9 л/мин
Акустическая группа [дБ]	I ($x \leq 20$)
Обратные клапаны	Да

Изливы

Длина излива [мм]	110
-------------------	-----

Аэраторы

Тип аэратора	подвижный, силиконовый
Размер аэратора	M24

Соединительные шланги

Длина [мм]	450
Винт к инсталляции	1/2"
Винт кронштейна	M8

Отличительные черты:

- Антивандальный смеситель - ударопрочный
- Сенсорный датчик Duoimpulse – датчик, потребляющий ток в импульсном режиме
- Смеситель оборудован струйным аэратором
- Мобильный аэратор позволяет направлять струю воды
- Силиконовый аэратор для легкого удаления известкового налета
- Соединительные шланги 45 см в комплекте
- Монтажная втулка облегчает установку смесителя
- Класс расхода Z (4-9 л/мин) позволяет снизить употребление воды
- Только лучшие материалы, качество которых подтверждено лабораторными испытаниями
- Смеситель изготовлен в Польше с максимальным вниманием к качеству продукции.
- Датчик расположен в верхней части корпуса, защищенной от грязи и случайных сигналов
- Брашированная сталь, устойчивая к царапинам и чистящим средствам
- Тип источника питания IP 54, устойчивый к брызгам воды и пыли. Гальваническая развязка отделяет цепь опасного напряжения от цепи датчика, обеспечивая максимальную безопасность.
- Смеситель в составе с обратными клапанами, благодаря им смешанная вода не стекает обратно в установку
- Предложение включает чистящее средство для арматуры всех цветов