

SENSE

Bateria umywalkowa bezdotykowa

Kod produktu: BQR_F28V

EAN: 5907650819691

Kolor: stal szczotkowana

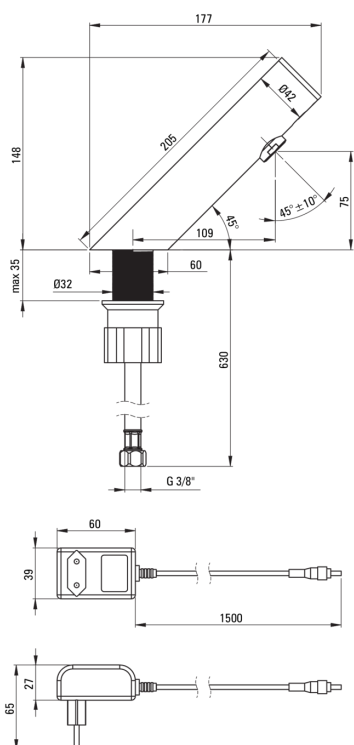
Gwarancja [lata]: 7



Cena Netto: 812,20 zł

Cena Brutto: 999,00 zł

deante



Bateria

Wykończenie	stal
Materiał	stal 304
Rodzaj baterii	sensorowa, do wody zmieszanej
Sposób montażu	stojący
Klasa przepływu [l/min]	Z - 4-9 l/min
Grupa akustyczna [db]	I (x ≤ 20)

Wylewka

Zasięg wylewki bateryjnej [mm]	146
--------------------------------	-----

Aerator

Typ aeratora	silikonowy, ruchomy
Rozmiar aeratora	M24

Wężyk przyłączeniowy

Długość [mm]	750
Gwint od instalacji	3/8"
Gwint przyłącza	M8

Wyróżniki:

- Bateria antywandalowa – odporna na zniszczenia
- Produkt wymaga doprowadzenia wody zmieszanej lub zastosowania mieszacza centralnego
- Sensor Duoimpuls – czujnik pobierający prąd impulsowo
- Bateria wyposażona w aerator napowietrzający strumień
- Ruchomy aerator pozwala pokierować strumieniem wody
- Aerator silikonowy ułatwiający usuwanie osadów wapiennych
- Wężyki przyłączeniowe w komplecie
- Tuleja montażowa ułatwia montaż baterii
- Klasa przepływu Z (4-9 l/min) pozwala na zredukowanie zużycia wody
- Tylko najlepsze materiały, których jakość potwierdzamy badaniami w laboratorium
- Bateria produkowana jest w Polsce, z najwyższą dbałością o jakość produktu.
- Sensor umiejscowiony na górze korpusu, wolny od zabrudzeń i przypadkowych sygnałów
- Stal szczotkowana, odporna na zarysowania i środki czyszczące
- Zasilacz typ IP 54, odporny na chłapanie wodą i pył. Separacja galwaniczna oddziela obwód niebezpiecznego napięcia od obwodu sensora, zapewniając maksymalne bezpieczeństwo.
- W ofercie preparat do czyszczenia armatury we wszystkich kolorach