

SENSE

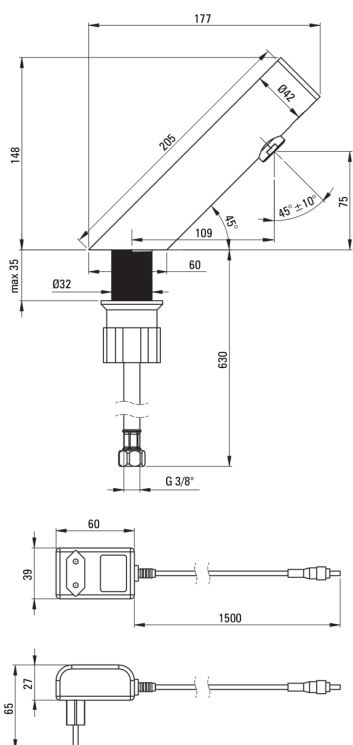
Toque de lavabo, sin contacto

Código de producto: BQR_F28V

EAN: 5907650819691

Color: acero pulido

Garantía [años]: 7



Mezclador

Finalizar	acero
Material	acero 304
Tipo de mezcladora	sensor, para agua mixta
Metodo de instalacion	de pie
Clase de flujo [l/min]	Z - 4-9 l/min
Grupo acústico [db]	I (x ≤ 20)

Boquiabiertos

Rango de boquiabierto de mezclador [mm]	146
---	-----

Aireador

Tipo aéreo	silicona, girar
Tamaño del aireador	M24

Conectando mangueras

Longitud [mm]	750
Hilo de instalación	3/8"
Hilo de conexión	M8

Características:

- Batería Antandal: resistente al daño
- Duoimpulsos del sensor: un sensor que consume un impulso de electricidad
- Batería equipada con una aireación del aireador de la corriente
- El aireador móvil le permite dirigir la corriente de agua
- Silicone Airator para facilitar la eliminación de la piedra caliza
- Mangueras de conexión incluidas
- La manga de montaje facilita la instalación de la batería
- La clase de flujo con (4-9 l/min) le permite reducir el consumo de agua
- Solo los mejores materiales cuya calidad es confirmada por la investigación en el laboratorio
- La batería se produce en Polonia, con la máxima atención a la calidad del producto.
- El sensor ubicado en la parte superior del cuerpo, libre de suciedad y señales aleatorias
- Acero cepillado, resistente a los rasguños y los agentes de limpieza
- Tipo de fuente de alimentación IP 54, resistente a salpicaduras con agua y polvo. La separación galvánica separa el circuito de tensión peligrosa del circuito del sensor, asegurando la máxim