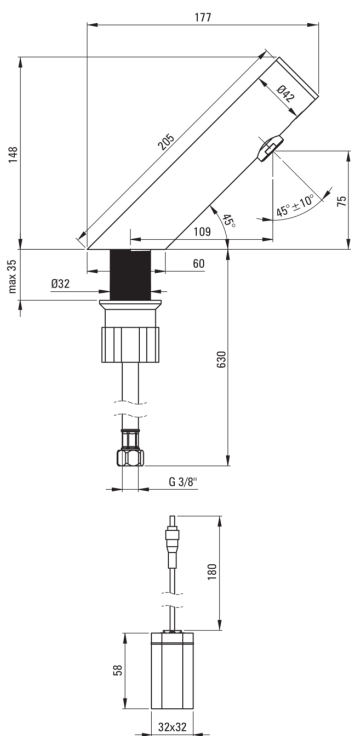


SENSE

Robinet de lavabo, sans contact



Code produit: BQR_F28R
 EAN: 5907650819677
 Couleur: acier inoxydable brossé
 Garantie [années]: 7



Mitigeur

Finition	acier
Matériel	acier inoxydable 304
Type de mitigeur	capteur, pour eau mitigée
Méthode de montage	debout
Classe de débit [l/min]	Z - 4-9 l/min
Groupe acoustique [db]	I (x ≤ 20)

Beccs

La distance de bec de robinet [mm]	110
------------------------------------	-----

Aérateurs

Type d'aérateur	silicone, mobile
Taille de l'aérateur	M24

Flexibles de raccordement

Longueur [mm]	750
Fil d'installation	3/8"
Fil de connexion	M8

Caractéristiques:

- Robinet anti-vandalisme - résistante aux dommages
- Le produit nécessite une alimentation en eau mitigée ou un raccordement avec un mitigeur central
- Capteur Duopulse - un capteur qui prélève du courant de manière impulsive
- Un aérateur mobile permet de diriger le jet d'eau
- Aérateur en silicone pour une élimination facile du calcaire
- Tuyaux de raccordement de 45 cm inclus
- Le manchon de montage facilite l'installation du mitigeur
- Acier brossé, résistant aux rayures et aux produits de nettoyage
- Type d'alimentation IP 54, résistant aux projections d'eau et à la poussière. La séparation galvanique sépare le circuit de tension dangereuse du circuit du capteur, assurant une sécurité maximale
- Le capteur est situé sur le dessus du corps, exempt de saleté et de signaux accidentels
- le robinet est fabriqué en Pologne, avec le plus grand soin pour la qualité du produit.
- Classe de débit Z (4-9 l/min) permettant une réduction de la consommation d'eau
- Mitigeur sans contact avec détecteur de mouvement
- Seuls les meilleurs matériaux, dont la qualité a été confirmée par des tests en laboratoire
- Le mitigeur est équipé d'un aérateur de jet
- L'offre comprend un produit de nettoyage pour les luminaires de toutes les couleurs