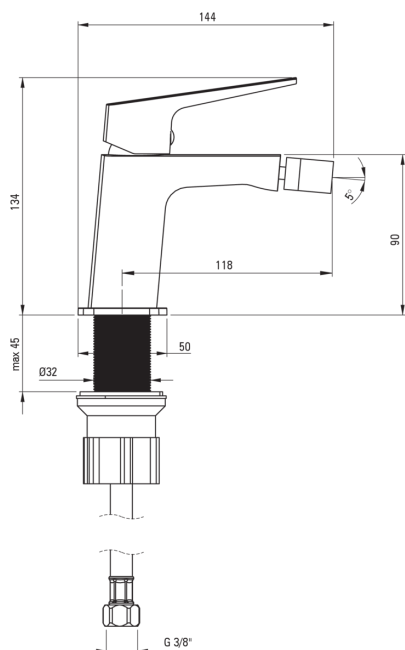


Código de producto: BQL_N30M

EAN: 5907650870081

Color: negro

Garantía [años]: 7



Mezclador

| | |
|-----------------------|-----------------|
| Finalizar | negro |
| Material | latón |
| Metodo de instalacion | de pie |
| Grupo acústico [db] | II (20 <x ≤ 30) |

Cartucho mezclador

| | |
|---------------------------------|-------|
| Tamaño del cartucho de cerámica | 26 mm |
|---------------------------------|-------|

Aireador

| | |
|---------------------|-------|
| Tipo aéreo | panal |
| Tamaño del aireador | M18 |

Conectando mangueras

| | |
|---------------------|------|
| Longitud [mm] | 450 |
| Hilo de instalación | 3/8" |
| Hilo de conexión | M10 |

Características:

- Innovador duradero y fácil de limpiar el recubrimiento Nero
- Solo los mejores materiales cuya calidad es confirmada por la investigación en el laboratorio
- Batería equipada con una aireación del aireador de la corriente
- Cuerpo de batería hecho de latón de la más alta calidad
- Mangueras de conexión incluidas
- La manga de montaje facilita la instalación de la batería
- La clase de flujo con (4-9 l/min) le permite reducir el consumo de agua