

# BLUR

## Bateria bidetowa



Cena Netto: 300,00 zł  
Cena Brutto: 369,00 zł

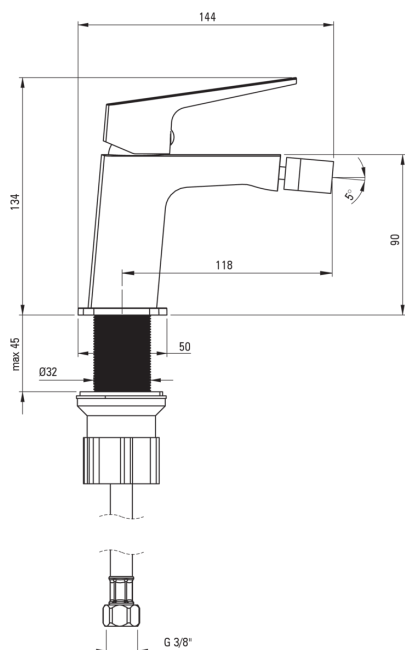
deante

Kod produktu: BQL\_D30M

EAN: 5907650870012

Kolor: titanium

Gwarancja [lata]: 7



### Bateria

Wykończenie	titanium
Materiał	mosiądz
Klasa przepływu [l/min]	Z - 4-9 l/min
Grupa akustyczna [db]	II (20 < x ≤ 30)

### Głowica do baterii

Rozmiar głowicy ceramicznej	26 mm
-----------------------------	-------

### Wylewka

Zasięg wylewki bateryjnej [mm]	118
--------------------------------	-----

### Aerator

Typ aeratora	honeycomb
Rozmiar aeratora	M18

### Wężyk przyłączeniowy

Długość [mm]	450
Gwint od instalacji	3/8"
Gwint przyłącza	M10

### Wyróżniki:

- Innowacyjna wytrzymała i łatwa w czyszczeniu powłoka Titanium
- Tylko najlepsze materiały, których jakość potwierdzamy badaniami w laboratorium
- Bateria wyposażona w aerator napowietrzający strumień
- Korpus baterii wykonany z najwyższej jakości mosiądzu
- Wężyki przyłączeniowe w komplecie
- Tuleja montażowa ułatwia montaż baterii
- Klasa przepływu Z (4-9 l/min) pozwala na zredukowanie zużycia wody
- W ofercie preparat do czyszczenia armatury we wszystkich kolorach