

BLUR

Bateria prysznicowa podtynkowa

Kod produktu: BQL_044P

EAN: 5907650869863

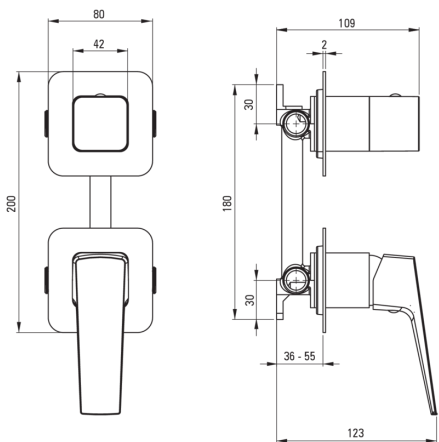
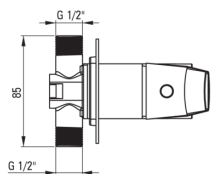
Kolor: chrom

Gwarancja [lata]: 7



Cena Netto: 381,30 zł
Cena Brutto: 469,00 zł

deante



Bateria

Wykończenie	chrom
Materiał	mosiądz
Rodzaj baterii	jednouchwytowa, mieszaczowa
Sposób montażu	podtynkowy
Grupa akustyczna [db]	II (20 < x ≤ 30)

Głowica do baterii

Rozmiar głowicy ceramicznej	35 mm
-----------------------------	-------

Przełącznik funkcji

Typ przełącznika	mechaniczny ceramiczny
------------------	------------------------

Wyróżniki:

- Tylko najlepsze materiały, których jakość potwierdzamy badaniami w laboratorium
- Korpus baterii wykonany z najwyższej jakości mosiądzu
- Montaż podtynkowy zapewnia estetykę łazienki
- W ofercie preparat do czyszczenia armatury we wszystkich kolorach