

BLUR

Bateria bidetowa



Cena Netto: 243,09 zł
Cena Brutto: 299,00 zł

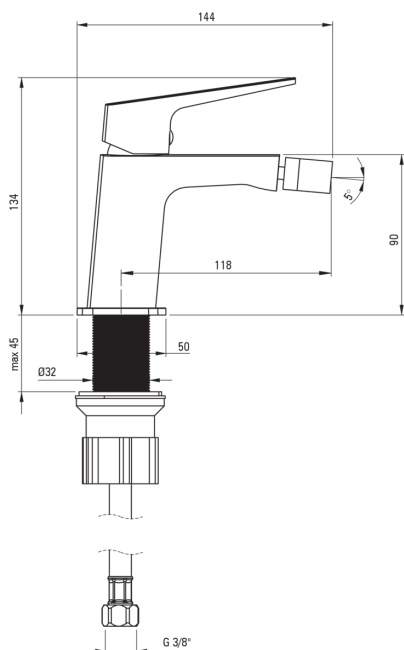
deante

Kod produktu: BQL_030M

EAN: 5907650869917

Kolor: chrom

Gwarancja [lata]: 2



Bateria

Wykończenie	chrom
Materiał	mosiądz
Rodzaj baterii	jednouchwytowa, mieszaczowa
Sposób montażu	stojący
Klasa przepływu [l/min]	Z - 4-9 l/min
Grupa akustyczna [db]	II (20 < x ≤ 30)

Główka do baterii

Rozmiar główki ceramicznej	26 mm
----------------------------	-------

Wylewka

Zasięg wylewki baterijnej [mm]	118
--------------------------------	-----

Aerator

Typ aeratora	honeycomb
Rozmiar aeratora	M18

Wężyc przyłączeniowy

Długość [mm]	450
Gwint od instalacji	3/8"
Gwint przyłącza	M10

Wyróżniki:

- Tylko najlepsze materiały, których jakość potwierdzamy badaniami w laboratorium
- Bateria wyposażona w aerator napowietrzający strumień
- Korpus baterii wykonany z najwyższej jakości mosiądzu
- Wężycy przyłączeniowe w komplecie
- Tuleja montażowa ułatwia montaż baterii
- Klasa przepływu Z (4-9 l/min) pozwala na zredukowanie zużycia wody
- W ofercie preparat do czyszczenia armatury we wszystkich kolorach