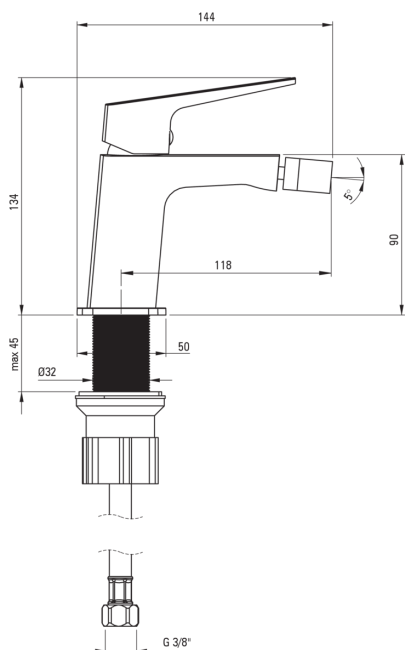


Código de producto: BQL_030M

EAN: 5907650869917

Color: cromo

Garantía [años]: 2



Mezclador

Finalizar	cromo
Material	latón
Tipo de mezcladora	piloto único, mezclador
Metodo de instalacion	de pie
Clase de flujo [l/min]	Z - 4-9 l/min
Grupo acústico [db]	II (20 <x ≤ 30)

Cartucho mezclador

Tamaño del cartucho de cerámica	26 mm
---------------------------------	-------

Boquiabiertos

Rango de boquiabierto de mezclador [mm]	118
---	-----

Aireador

Tipo aéreo	panal
Tamaño del aireador	M18

Conectando mangueras

Longitud [mm]	450
Hilo de instalación	3/8"
Hilo de conexión	M10

Características:

- Solo los mejores materiales cuya calidad es confirmada por la investigación en el laboratorio
- Batería equipada con una aireación del aireador de la corriente
- Cuerpo de batería hecho de latón de la más alta calidad
- Mangueras de conexión incluidas
- La manga de montaje facilita la instalación de la batería
- La clase de flujo con (4-9 l/min) le permite reducir el consumo de agua