

# BLUR

## Bateria wannowa wolnostojąca

Kod produktu: BQL\_017M

EAN: 5907650882145

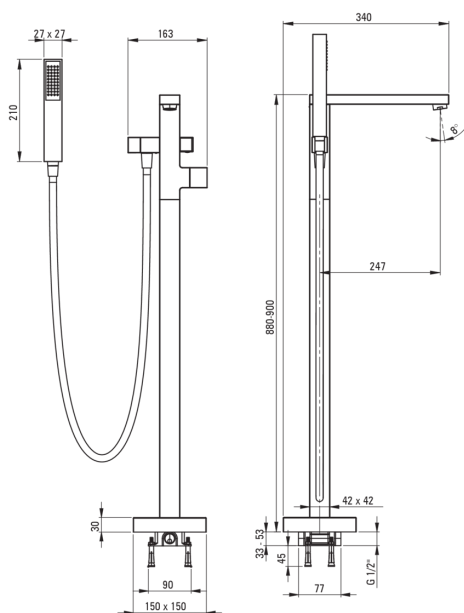
Kolor: chrom

Gwarancja [lata]: 7



Cena Netto: 1787,80 zł  
Cena Brutto: 2199,00 zł

deante



### Bateria

Wykończenie	chrom
Materiał	mosiądz
Rodzaj baterii	jednouchwytowa, mieszaczowa
Sposób montażu	podłogowy
Grupa akustyczna [db]	II (20 < x ≤ 30)
Zawory zwrotne	Tak

### Głowica do baterii

Rozmiar głowicy ceramicznej	35 mm
-----------------------------	-------

### Wylewka

Zasięg wylewki baterijnej [mm]	247
Materiał	mosiądz

### Przełącznik funkcji

Typ przełącznika	mechaniczny ceramiczny
------------------	------------------------

### Aerator

Typ aeratora	honeycomb
Rozmiar aeratora	M28

### Słuchawka

Ilość funkcji	3
Anti-calc	Tak

### Wyróżniki:

- Tylko najlepsze materiały, których jakość potwierdzamy badaniami w laboratorium
- W ofercie preparat do czyszczenia armatury we wszystkich kolorach
- Korpus baterii wykonany z najwyższej jakości mosiądzu
- Bateria wyposażona w zawory zwrotne, dzięki czemu zmieszana woda nie cofa się do instalacji
- System Anti-calc ułatwiający usuwanie osadu kamiennego
- System Anti-twist zapobiegający skręcaniu się węża