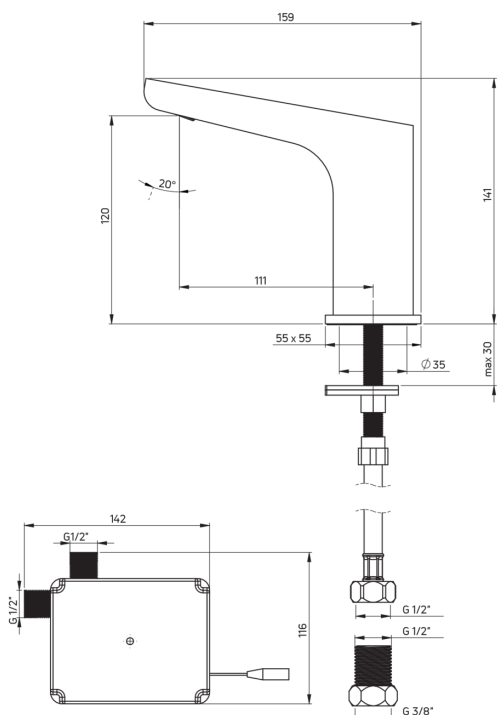


Código de producto: BQH_N28R

EAN: 5907650875161

Color: negro

Garantía [años]: 7



Mezclador

Finalizar	negro
Material	latón
Tipo de mezcladora	sensor
Metodo de instalacion	de pie
Clase de flujo [l/min]	Z - 4-9 l/min
Grupo acústico [db]	I (x ≤ 20)
Revisar válvulas	Sí

Boquiabiertos

Rango de boquiabierto de mezclador [mm]	111
Material	latón

Aireador

Tipo aéreo	girar, departamento
Tamaño del aireador	M24

Conectando mangueras

Longitud [mm]	450
Hilo de instalación	1/2"
Hilo de conexión	M10

Características:

- Cuerpo de batería hecho de latón de la más alta calidad
- Batería sin contacto con sensor de movimiento
- Batería equipada con una aireación del aireador de la corriente
- El aireador móvil le permite dirigir la corriente de agua
- Mangueras de conexión incluidas
- La clase de flujo con (4-9 l/min) le permite reducir el consumo de agua
- Batería equipada con válvulas de retención, gracias a las cuales el agua mixta no vuelve a la instalación
- Innovador duradero y fácil de limpiar el recubrimiento Nero
- Solo los mejores materiales cuya calidad es confirmada por la investigación en el laboratorio
- Diseño moderno con un toque de atemporalidad
- La batería se produce en Polonia, con la máxima atención a la calidad del producto.