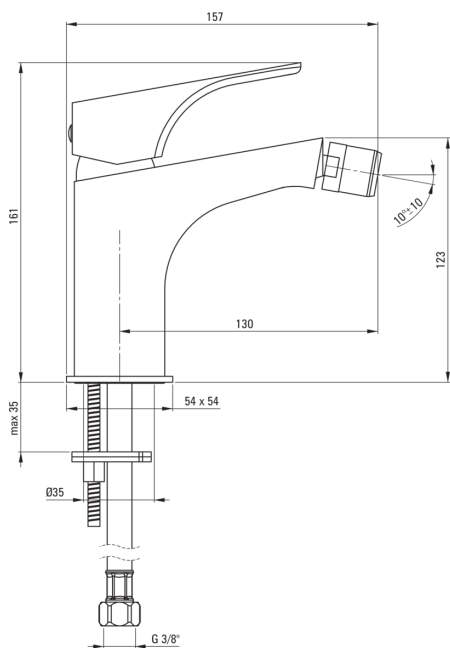


Código de producto: BQH_A30M

EAN: 5908212086858

Color: blanco

Garantía [años]: 7



Mezclador

Finalizar	blanco
Material	latón
Tipo de mezcladora	piloto único, mezclador
Metodo de instalacion	de pie
Grupo acústico [db]	1 ($x \leq 20$)

Cartucho mezclador

Tamaño del cartucho de cerámica	35 mm
---------------------------------	-------

Boquiabiertos

Tipo de boquilla	aún
Rango de boquiabierto de mezclador [mm]	130
Material	latón

Aireador

Tipo aéreo	panel
Tamaño del aireador	M22

Conectando mangueras

Longitud [mm]	450
Hilo de instalación	3/8"
Hilo de conexión	M10

Características:

- Cuerpo de batería hecho de latón de la más alta calidad
- Batería equipada con una aireación del aireador de la corriente
- Mangueras de conexión incluidas
- Recubrimiento de blanco innovador y duradero
- Diseño moderno con un toque de atemporalidad
- Una medida dedicada en la oferta es una caja fuerte dedicada para superficies limpias
- Solo los mejores materiales cuya calidad es confirmada por la investigación en el laboratorio