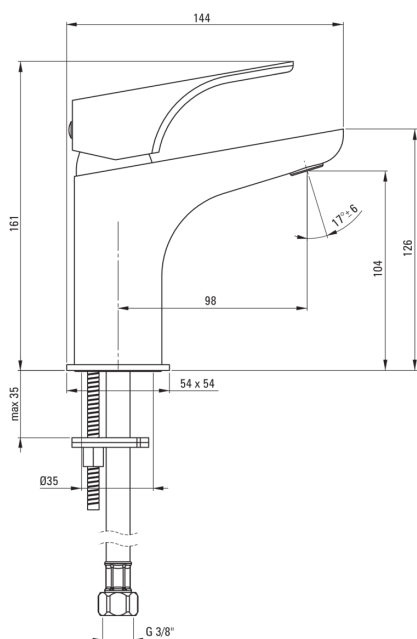


Código de producto: BQH_A20M

EAN: 5908212086841

Color: blanco

Garantía [años]: 7



Mezclador

Finalizar	blanco
Material	latón
Tipo de mezcladora	piloto único, mezclador
Metodo de instalacion	de pie
Clase de flujo [l/min]	Z - 4-9 l/min
Grupo acústico [db]	I (x ≤ 20)

Cartucho mezclador

Tamaño del cartucho de cerámica	35 mm
Cartucho ecológico	Sí

Boquiabiertos

Tipo de boquilla	aún
Rango de boquiabierto de mezclador [mm]	98
Material	latón

Aireador

Tipo aéreo	girar, departamento
Tamaño del aireador	M24

Conectando mangueras

Longitud [mm]	450
Hilo de instalación	3/8"
Hilo de conexión	M8

Características:

- Cuerpo de batería hecho de latón de la más alta calidad
- Batería equipada con una aireación del aireador de la corriente
- El aireador móvil le permite dirigir la corriente de agua
- Cabeza ecológica de dos etapas, lo que permite reducir el flujo de agua por debajo de 5 l/min
- Mangueras de conexión incluidas
- La clase de flujo con (4-9 l/min) le permite reducir el consumo de agua
- Recubrimiento de blanco innovador y duradero
- Diseño moderno con un toque de atemporalidad
- Una medida dedicada en la oferta es una caja fuerte dedicada para superficies limpias
- Solo los mejores materiales cuya calidad es confirmada por la investigación en el laboratorio