

# HIACYNT

## Bateria bidetowa



Cena Netto: 323,58 zł  
Cena Brutto: 398,00 zł

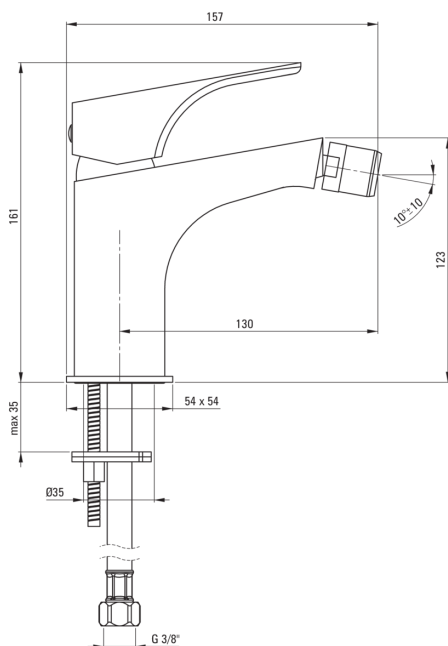
deante

Kod produktu: BQH\_030M

EAN: 5907650827337

Kolor: chrom

Gwarancja [lata]: 7



### Bateria

Wykończenie	chrom
Materiał	mosiądz
Rodzaj baterii	jednouchwytowa, mieszaczowa
Sposób montażu	stojący
Grupa akustyczna [db]	I (x ≤ 20)

### Głowica do baterii

Rozmiar głowicy ceramicznej	35 mm
-----------------------------	-------

### Wylewka

Rodzaj wylewki	stała
Zasięg wylewki baterijnej [mm]	130
Materiał	mosiądz

### Aerator

Typ aeratora	honeycomb
Rozmiar aeratora	M22

### Wężyk przyłączeniowy

Długość [mm]	450
Gwint od instalacji	3/8"
Gwint przyłącza	M10

### Wyróżniki:

- Nowoczesny design z nutą ponadczasowości
- Bateria wyposażona w aerator napowietrzający strumień
- Korpus baterii wykonany z najwyższej jakości mosiądzu
- Wężyki przyłączeniowe w komplecie
- Tylko najlepsze materiały, których jakość potwierdzamy badaniami w laboratorium
- rekomendujemy dokupienie korka uniwersalnego w kolorze baterii
- W ofercie preparat do czyszczenia armatury we wszystkich kolorach