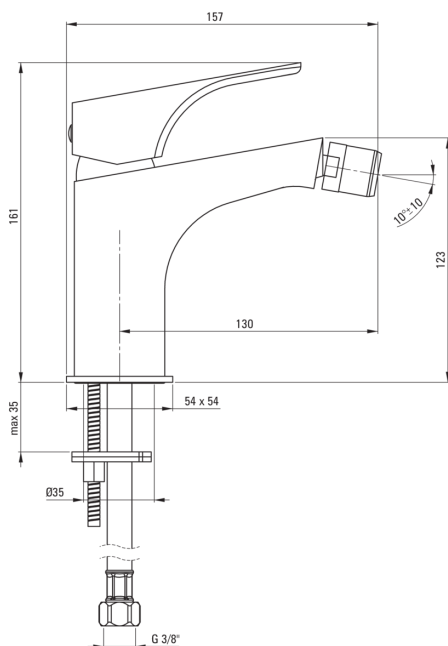


Código de producto: BQH_030M

EAN: 5907650827337

Color: cromo

Garantía [años]: 7



Mezclador

Finalizar	cromo
Material	latón
Tipo de mezcladora	piloto único, mezclador
Metodo de instalacion	de pie
Grupo acústico [db]	1 (x ≤ 20)

Cartucho mezclador

Tamaño del cartucho de cerámica	35 mm
---------------------------------	-------

Boquiabiertos

Tipo de boquilla	aún
Rango de boquiabierto de mezclador [mm]	130
Material	latón

Aireador

Tipo aéreo	panal
Tamaño del aireador	M22

Conectando mangueras

Longitud [mm]	450
Hilo de instalación	3/8"
Hilo de conexión	M10

Características:

- Diseño moderno con un toque de atemporalidad
- Batería equipada con una aireación del aireador de la corriente
- Cuerpo de batería hecho de latón de la más alta calidad
- Mangueras de conexión incluidas
- Solo los mejores materiales cuya calidad es confirmada por la investigación en el laboratorio
- recomendamos la compra de un tapón universal del color de la bañera