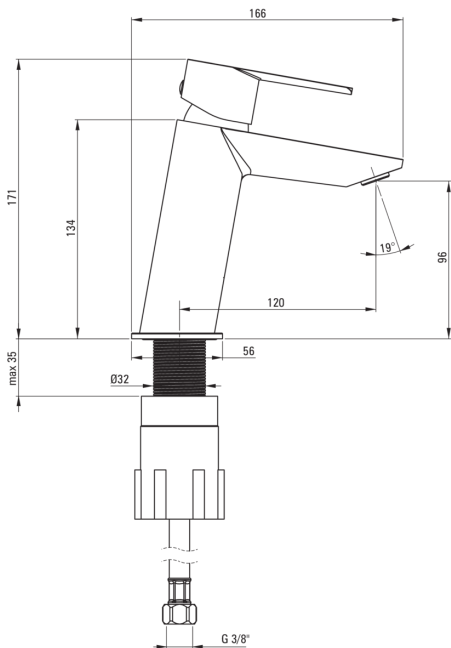


Código de producto: BQG_020M

EAN: 5907650873679

Color: cromo

Garantía [años]: 7



Mezclador

Finalizar	cromo
Material	latón
Tipo de mezcladora	piloto único, mezclador
Metodo de instalacion	de pie
Clase de flujo [l/min]	Z - 4-9 l/min
Grupo acústico [db]	I (x ≤ 20)

Cartucho mezclador

Tamaño del cartucho de cerámica	35 mm
---------------------------------	-------

Boquiabiertos

Rango de boquiabierto de mezclador [mm]	120
Material	latón

Aireador

Tipo aéreo	panel, girar
Tamaño del aireador	M24

Conectando mangueras

Longitud [mm]	450
Hilo de instalación	3/8"
Hilo de conexión	M10

Características:

- Cuerpo de batería hecho de latón de la más alta calidad
- Batería equipada con una aireación del aireador de la corriente
- El aireador móvil le permite dirigir la corriente de agua
- La manga de montaje facilita la instalación de la batería
- Mangueras de conexión incluidas
- La clase de flujo con (4-9 l/min) le permite reducir el consumo de agua
- Cuerpo inclinado
- Instalación con o sin anillo base
- Solo los mejores materiales cuya calidad es confirmada por la investigación en el laboratorio