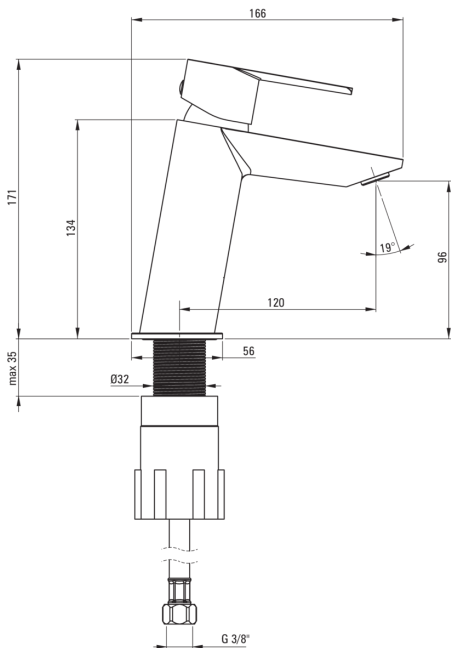


Artikel-Nr.: BQG_020M
EAN: 5907650873679
Farbe: Chrom
Garantie [Jahre]: 7



Armatur

Ausführung	Chrom
Material	Messing
Art der armatur	Einhebel, Mischer
Methode der montage	stehend
Durchflussklasse [l/min]	Z - 4-9 l/min
Akkustische gruppe	I (x ≤ 20)

Kartusche

Größe der kartusche	35 mm
---------------------	-------

Ausläufe

Armaturausladung [mm]	120
Material	Messing

Aerator

Typ des luftsprudlers	hexagonal-, beweglich
Aerator gröÙe	M24

Anschlusschläuche

Länge	450
Installationsgewinde	3/8"
Anschlussgewinde	M10

Charakteristische Merkmale:

- Armaturkörper ist aus hochwertigem Messing gefertigt
- Armatur ist mit einem Strahlbelüfter ausgestattet
- Beweglicher Aerator ermöglicht den Wasserstrahl zu lenken
- Montagehülse erleichtert die Montage der Armatur
- 45 cm Anschlusschläuche im Set
- Durchflussklasse Z (4-9 l/min) ermöglicht einen reduzierten Wasserverbrauch
- Geneigter Körper
- Montage mit oder ohne Basisring
- Nur die besten Materialien, deren Qualität durch Laboruntersuchungen bestätigt wird
- Im Angebot Präparat zum Reinigen von Armaturen in allen Ausführungen