

AGAWA

Batidora, montado en la pared

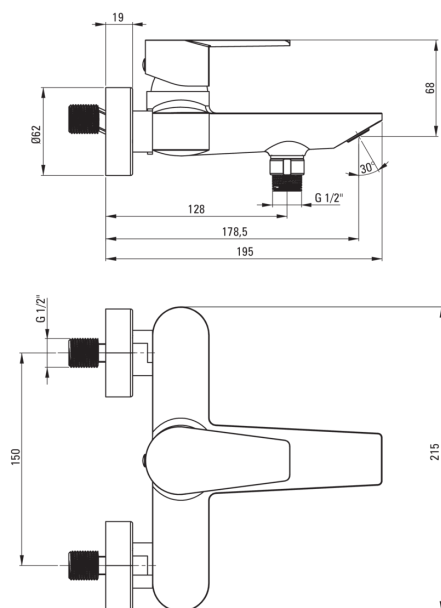
 deante

Código de producto: BQG_010M

EAN: 5908212083475

Color: cromo

Garantía [años]: 7



Mezclador

Finalizar	cromo
Material	latón
Tipo de mezcladora	piloto único, mezclador
Metodo de instalacion	montado en la pared
Grupo acústico [db]	I ($x \leq 20$)

Cartucho mezclador

Tamaño del cartucho de cerámica	35 mm
---------------------------------	-------

Boquiabiertos

Rango de boquiabierto de mezclador [mm]	178.5
Material	latón

Interruptor de función

Tipo de interruptor	mecánico de cerámica
---------------------	----------------------

Aireador

Tipo aéreo	girar, panel
Tamaño del aireador	M24

Características:

- Cuerpo de batería hecho de latón de la más alta calidad
- Batería equipada con una aireación del aireador de la corriente
- El aireador móvil le permite dirigir la corriente de agua
- Interruptor de función mecánica rotacional
- Solo los mejores materiales cuya calidad es confirmada por la investigación en el laboratorio