

ARNIKA

Bateria umywalkowa wysoka



Cena Netto: **608,94 zł**
Cena Brutto: **749,00 zł**

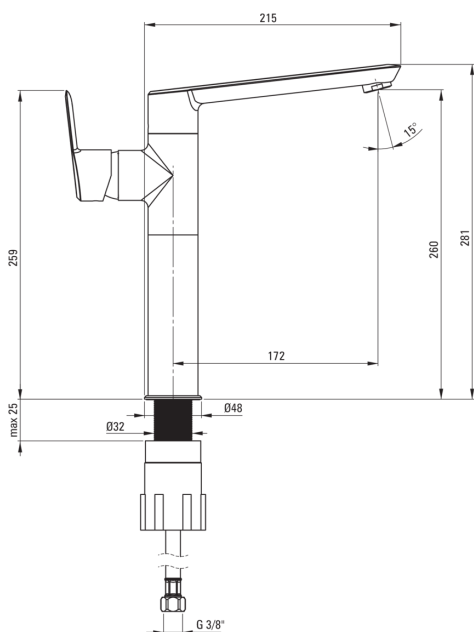
deante

Kod produktu: BQA_Z20K

EAN: 5907650876243

Kolor: złoty

Gwarancja [lata]: 7



Bateria

Wykończenie	złoty
Materiał	mosiądz
Rodzaj baterii	mieszaczowa, jednouchwytowa
Sposób montażu	stojący
Grupa akustyczna [db]	I (x ≤ 20)

Głowica do baterii

Rozmiar głowicy ceramicznej	35 mm
-----------------------------	-------

Wylewka

Rodzaj wylewki	obrotowa
Zasięg wylewki baterijnej [mm]	172
Materiał	mosiądz

Aerator

Typ aeratora	silikonowy
Rozmiar aeratora	M22
Redukcja przepływu wody	do 9 l/min

Wężyk przyłączeniowy

Długość [mm]	450
Gwint od instalacji	3/8"
Gwint przyłącza	M10

Wyróżniki:

- Korpus baterii wykonany z najwyższej jakości mosiądzu
- Bateria wyposażona w aerator napowietrzający strumień
- Aerator silikonowy ułatwiający usuwanie osadów wapiennych
- Tuleja montażowa ułatwia montaż baterii
- Wężyki przyłączeniowe w komplecie
- Dźwignia umieszczona z boku ułatwia utrzymanie wylewki w czystości
- Design pełen piękna i harmonii
- Różnorodność kolorów daje wiele możliwości aranżacji
- Tylko najlepsze materiały, których jakość potwierdzamy badaniami w laboratorium
- W ofercie preparat do czyszczenia armatury we wszystkich kolorach
- Powłoka nanoszona metodą PVD