

ARNIKA

Bateria wannowa wolnostojąca

Kod produktu: BQA_Z17M

EAN: 5907650827733

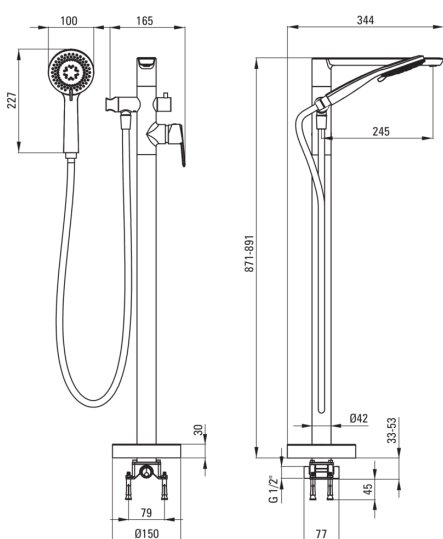
Kolor: złoty

Gwarancja [lata]: 7



Cena Netto: 3007,32 zł
Cena Brutto: 3699,00 zł

deante



Bateria

Wykończenie	złoty
Materiał	mosiądz
Rodzaj baterii	jednouchwytowa, mieszaczowa
Sposób montażu	podłogowy
Grupa akustyczna [db]	II (20 < x ≤ 30)
Zawory zwrotne	Tak
Dodatkowe cechy	regulowany kąt ustawienia słuchawki natryskowej

Główica do baterii

Rozmiar główicy ceramicznej	35 mm
-----------------------------	-------

Wylewka

Rodzaj wylewki	stała
Materiał	mosiądz

Przełącznik funkcji

Typ przełącznika	mechaniczny ceramiczny
------------------	------------------------

Aerator

Typ aeratora	coin-slot
Rozmiar aeratora	M24

Wąż

Długość [mm]	1500
Rodzaj oplotu	nie dotyczy
Anti-twist	1

Słuchawka

Ilość funkcji	3
Anti-calc	Tak

Wyróżniki:

- Bateria wyposażona w zawory zwrotne, dzięki czemu zmieszana woda nie cofa się do instalacji
- Aerator coin-slot
- Mechaniczny ceramiczny przełącznik funkcji
- System Anti-twist zapobiegający skręcaniu się węża
- System Anti-calc ułatwiający usuwanie osadu kamiennego
- Design pełen piękna i harmonii
- W ofercie preparat do czyszczenia armatury we wszystkich kolorach
- Powłoka nanoszona metodą PVD