

ARNIKA

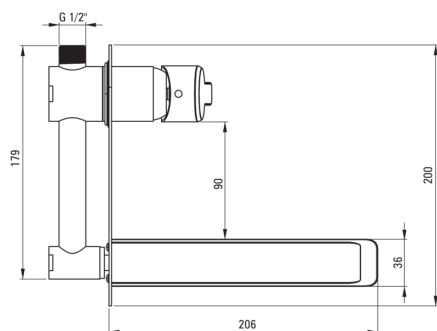
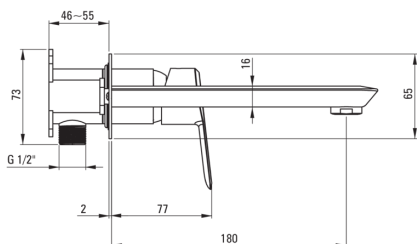
Bateria umywalkowa podtynkowa



Cena Netto: **812,20 zł**
Cena Brutto: **999,00 zł**

deante

Kod produktu: BQA_R54L
EAN: 5907650833451
Kolor: złoto szczotkowane
Gwarancja [lata]: 7



Bateria

Wykończenie	złoto szczotkowane
Materiał	mosiądz
Rodzaj baterii	jednouchwytowa, mieszaczowa
Sposób montażu	podtynkowy
Klasa przepływu [l/min]	Z - 4-9 l/min
Grupa akustyczna [db]	I (x ≤ 20)

Głowica do baterii

Rozmiar głowicy ceramicznej	35 mm
-----------------------------	-------

Wylewka

Rodzaj wylewki	stała
Zasięg wylewki baterijnej [mm]	180
Materiał	mosiądz

Aerator

Typ aeratora	silikonowy
Rozmiar aeratora	M24

Wyróżniki:

- Design pełen piękna i harmonii
- Różnorodność kolorów daje wiele możliwości aranżacji
- Innowacyjna i łatwa w utrzymaniu powłoka - złoto szczotkowane
- Korpus baterii wykonany z najwyższej jakości mosiądzu
- Bateria wyposażona w aerator napowietrzający strumień
- Aerator silikonowy ułatwiający usuwanie osadów wapiennych
- Montaż podtynkowy zapewnia estetykę łazienki
- Klasa przepływu Z (4-9 l/min) pozwala na zredukowanie zużycia wody
- Tylko najlepsze materiały, których jakość potwierdzamy badaniami w laboratorium
- W ofercie preparat do czyszczenia armatury we wszystkich kolorach
- Bateria zawiera element podtynkowy
- Powłoka nanoszona metodą PVD