

ARNIKA

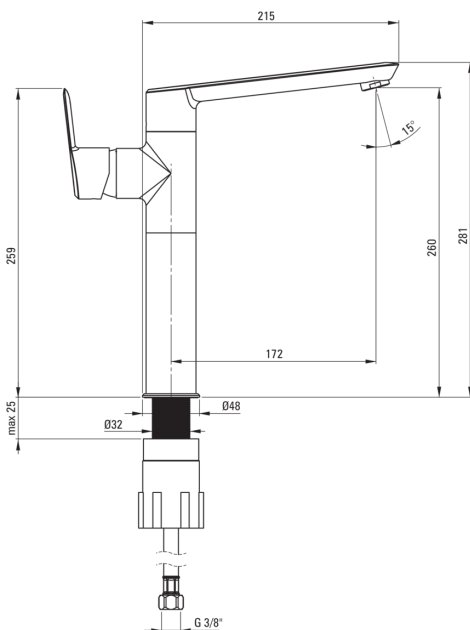
Bateria umywalkowa wysoka



Cena Netto: 771,54 zł
Cena Brutto: 949,00 zł

deante

Kod produktu: BQA_R20K
EAN: 5907650833277
Kolor: złoto szczotkowane
Gwarancja [lata]: 7



Bateria

Wykończenie	złoto szczotkowane
Materiał	mosiądz
Rodzaj baterii	jednouchwytowa, mieszaczowa
Sposób montażu	stojący
Grupa akustyczna [db]	I (x ≤ 20)

Głowica do baterii

Rozmiar głowicy ceramicznej	35 mm
-----------------------------	-------

Aerator

Typ aeratora	silikonowy
Rozmiar aeratora	M24
Redukcja przepływu wody	brak

Wyróżniki:

- Design pełen piękna i harmonii
- Różnorodność kolorów daje wiele możliwości aranżacji
- Innowacyjna i łatwa w utrzymaniu powłoka - złoto szczotkowane
- Korpus baterii wykonany z najwyższej jakości mosiądzu
- Bateria wyposażona w aerator napowietrzający strumień
- Tuleja montażowa ułatwia montaż baterii
- Wężyki przyłączeniowe w komplecie
- Aerator silikonowy ułatwiający usuwanie osadów wapiennych
- Dźwignia umieszczona z boku ułatwia utrzymanie wylewki w czystości
- rekomendujemy dokupienie korka uniwersalnego w kolorze baterii
- Tylko najlepsze materiały, których jakość potwierdzamy badaniami w laboratorium
- W ofercie preparat do czyszczenia armatury we wszystkich kolorach
- Powłoka nanoszona metodą PVD