

# ARNIKA

## Bateria umywalkowa podtynkowa



Cena Netto: 633,33 zł  
Cena Brutto: 779,00 zł

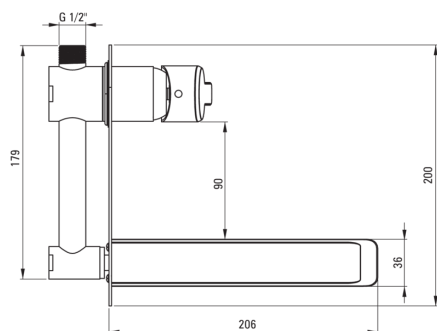
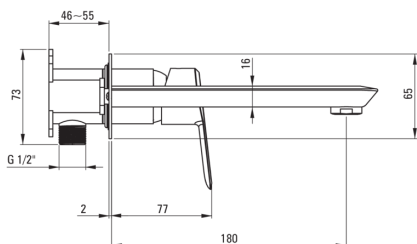
deante

Kod produktu: BQA\_N54L

EAN: 5908212075531

Kolor: nero

Gwarancja [lata]: 7



### Bateria

Wykończenie	nero
Materiał	mosiądz
Rodzaj baterii	jednouchwytowa, mieszaczowa
Sposób montażu	podtynkowy
Klasa przepływu [l/min]	Z - 4-9 l/min
Grupa akustyczna [db]	I (x ≤ 20)

### Głowica do baterii

Rozmiar głowicy ceramicznej	35 mm
-----------------------------	-------

### Wylewka

Rodzaj wylewki	stała
Zasięg wylewki baterijnej [mm]	180
Materiał	mosiądz

### Aerator

Typ aeratora	silikonowy
Rozmiar aeratora	M24

### Wyróżniki:

- Korpus baterii wykonany z najwyższej jakości mosiądzu
- Design pełen piękna i harmonii
- Bateria wyposażona w aerator napowietrzający strumień
- Aerator silikonowy ułatwiający usuwanie osadów wapiennych
- Montaż podtynkowy zapewnia estetykę łazienki
- Klasa przepływu Z (4-9 l/min) pozwala na zredukowanie zużycia wody
- Innowacyjna wytrzymała i łatwa w czyszczeniu powłoka Nero
- Różnorodność kolorów daje wiele możliwości aranżacji
- Tylko najlepsze materiały, których jakość potwierdzamy badaniami w laboratorium
- W ofercie preparat do czyszczenia armatury we wszystkich kolorach
- Bateria zawiera element podtynkowy