

ARNIKA

Bateria umywalkowa wysoka



Cena Netto: 608,13 zł
Cena Brutto: 748,00 zł

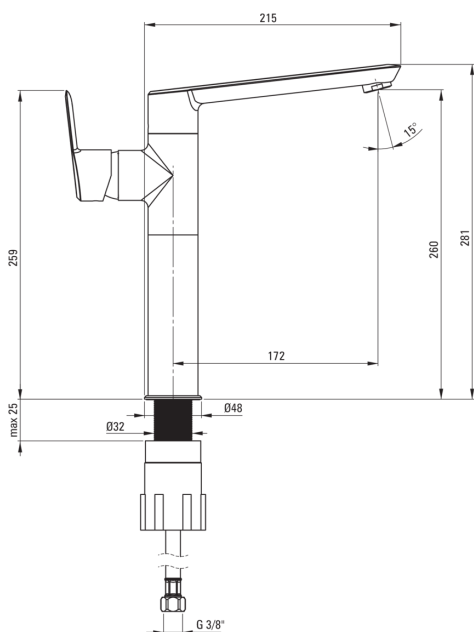
deante

Kod produktu: BQA_N21K

EAN: 5908212085479

Kolor: nero

Gwarancja [lata]: 7



Bateria

Wykończenie	nero
Materiał	mosiądz
Rodzaj baterii	jednouchwytowa, mieszaczowa
Sposób montażu	stojący
Grupa akustyczna [db]	I (x ≤ 20)
Korek w zestawie	Tak

Głowica do baterii

Rozmiar głowicy ceramicznej	35 mm
-----------------------------	-------

Wylewka

Rodzaj wylewki	obrotowa
Zasięg wylewki bateryjnej [mm]	172
Materiał	mosiądz

Aerator

Typ aeratora	silikonowy
Rozmiar aeratora	M22
Redukcja przepływu wody	do 9 l/min

Wężyk przyłączeniowy

Długość [mm]	450
Gwint od instalacji	3/8"
Gwint przyłącza	M10

Korek

Rodzaj	click-clack
Typ	bez przelewu

Wyróżniki:

- Korpus baterii wykonany z najwyższej jakości mosiądzu
- Bateria wyposażona w aerator napowietrzający strumień
- Aerator silikonowy ułatwiający usuwanie osadów wapiennych
- Wężyki przyłączeniowe w komplecie
- Innowacyjna wytrzymała i łatwa w czyszczeniu powłoka Nero
- Funkcjonalny korek click-clack w komplecie
- Dźwignia umieszczona z boku ułatwia utrzymanie wylewki w czystości
- Design pełen piękna i harmonii
- Różnorodność kolorów daje wiele możliwości aranżacji
- Tylko najlepsze materiały, których jakość potwierdzamy badaniami w laboratorium
- W ofercie preparat do czyszczenia armatury we wszystkich kolorach