

ARNIKA

Bateria umywalkowa wysoka



Cena Netto: 568,29 zł
Cena Brutto: 699,00 zł

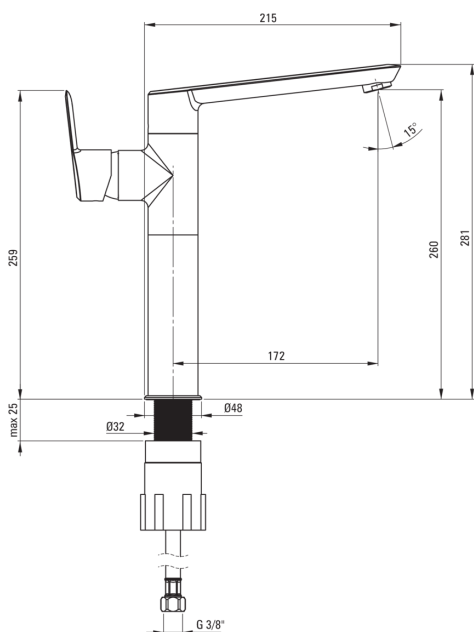
deante

Kod produktu: BQA_N20K

EAN: 5907650826415

Kolor: nero

Gwarancja [lata]: 7



Bateria

| | |
|-----------------------|--------------------------------|
| Wykończenie | nero |
| Materiał | mosiądz |
| Rodzaj baterii | jednouchwytowa, mieszaczowa |
| Sposób montażu | stojący |
| Grupa akustyczna [db] | I (x ≤ 20) |

Głowica do baterii

| | |
|-----------------------------|-------|
| Rozmiar głowicy ceramicznej | 35 mm |
|-----------------------------|-------|

Wylewka

| | |
|--------------------------------|----------|
| Rodzaj wylewki | obrotowa |
| Zasięg wylewki baterijnej [mm] | 172 |
| Materiał | mosiądz |

Aerator

| | |
|-------------------------|------------|
| Typ aeratora | silikonowy |
| Rozmiar aeratora | M22 |
| Redukcja przepływu wody | do 9 l/min |

Wężyk przyłączeniowy

| | |
|---------------------|------|
| Długość [mm] | 450 |
| Gwint od instalacji | 3/8" |
| Gwint przyłącza | M10 |

Wyróżniki:

- Design pełen piękna i harmonii
- Różnorodność kolorów daje wiele możliwości aranżacji
- Innowacyjna wytrzymała i łatwa w czyszczeniu powłoka Nero
- Bateria wyposażona w aerator napowietrzający strumień
- Aerator silikonowy ułatwiający usuwanie osadów wapiennych
- Wężyki przyłączeniowe w komplecie
- Dźwignia umieszczona z boku ułatwia utrzymanie wylewki w czystości
- Korpus baterii wykonany z najwyższej jakości mosiądzu
- Tuleja montażowa ułatwia montaż baterii
- Tylko najlepsze materiały, których jakość potwierdzamy badaniami w laboratorium
- rekomendujemy dokupienie korka uniwersalnego w kolorze baterii
- W ofercie preparat do czyszczenia armatury we wszystkich kolorach