

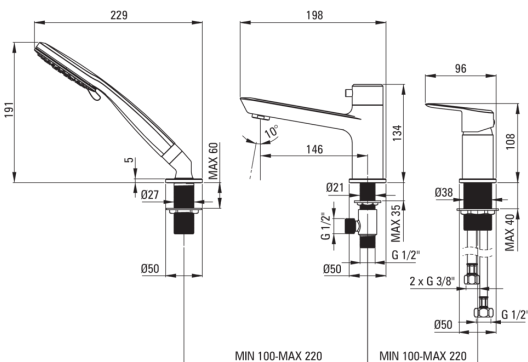
ARNIKA

Bateria wannowa 3-otworowa



Cena Netto: 1218,70 zł
Cena Brutto: 1499,00 zł

Kod produktu: BQA_N13M
EAN: 5907650828020
Kolor: nero
Gwarancja [lata]: 7



Bateria

Wykończenie	nero
Materiał	mosiądz
Rodzaj baterii	jednouchwytowa, mieszaczowa
Sposób montażu	stojący
Grupa akustyczna [db]	1 (x ≤ 20)

Głowica do baterii

Rozmiar głowicy ceramicznej	35 mm
-----------------------------	-------

Wylewka

Rodzaj wylewki	stała
Zasięg wylewki baterijnej [mm]	146
Materiał	mosiądz

Przełącznik funkcji

Typ przełącznika	mechaniczny ceramiczny
------------------	------------------------

Aerator

Typ aeratora	silikonowy
Rozmiar aeratora	M24

Wężyk przyłączeniowy

Długość [mm]	450
Gwint od instalacji	3/8"
Gwint przyłącza	M12

Wąż

Długość [mm]	1500
Rodzaj oplotu	nie dotyczy
Anti-twist	1

Słuchawka

Ilość funkcji	3
Anti-calc	Tak

Wyróżniki:

- Design pełen piękna i harmonii
- Różnorodność kolorów daje wiele możliwości aranżacji
- Aerator silikonowy ułatwiający usuwanie osadów wapiennych
- Wężyki przyłączeniowe w komplecie
- Innowacyjna wytrzymała i łatwa w czyszczeniu powłoka Nero
- W ofercie preparat do czyszczenia armatury we wszystkich kolorach
- Przełącznik funkcji typu Click