

ARNIKA

Bateria umywalkowa



Cena Netto: **478,86 zł**
Cena Brutto: **589,00 zł**

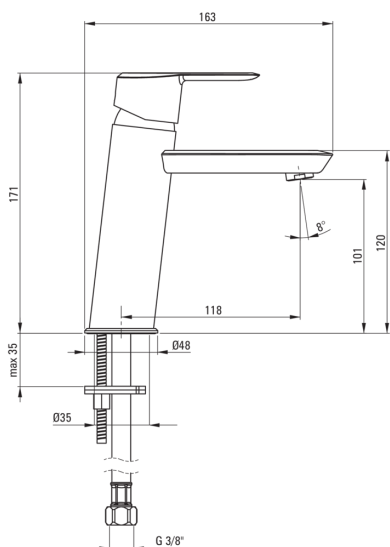
deante

Kod produktu: BQA_D20M

EAN: 5907650826446

Kolor: titanium

Gwarancja [lata]: 7



Bateria

Wykończenie	titanium
Materiał	mosiądz
Rodzaj baterii	jednouchwytowa, mieszaczowa
Sposób montażu	stojący
Klasa przepływu [l/min]	Z - 4-9 l/min
Grupa akustyczna [db]	I (x ≤ 20)

Głowica do baterii

Rozmiar głowicy ceramicznej	35 mm
-----------------------------	-------

Wylewka

Rodzaj wylewki	stała
Zasięg wylewki baterijnej [mm]	118
Materiał	mosiądz

Aerator

Typ aeratora	silikonowy
Rozmiar aeratora	M22

Wężyk przyłączeniowy

Długość [mm]	450
Gwint od instalacji	3/8"
Gwint przyłącza	M10

Wyróżniki:

- Design pełen piękna i harmonii
- Różnorodność kolorów daje wiele możliwości aranżacji
- Korpus baterii wykonany z najwyższej jakości mosiądzu
- Aerator silikonowy ułatwiający usuwanie osadów wapiennych
- Bateria wyposażona w aerator napowietrzający strumień
- Wężyki przyłączeniowe w komplecie
- Klasa przepływu Z (4-9 l/min) pozwala na zredukowanie zużycia wody
- Innowacyjna wytrzymała i łatwa w czyszczeniu powłoka Titanium
- Tylko najlepsze materiały, których jakość potwierdzamy badaniami w laboratorium
- rekomendujemy dokupienie korka uniwersalnego w kolorze baterii
- W ofercie preparat do czyszczenia armatury we wszystkich kolorach