

# ARNIKA

## Bateria umywalkowa



Cena Netto: **381,30 zł**  
Cena Brutto: **469,00 zł**

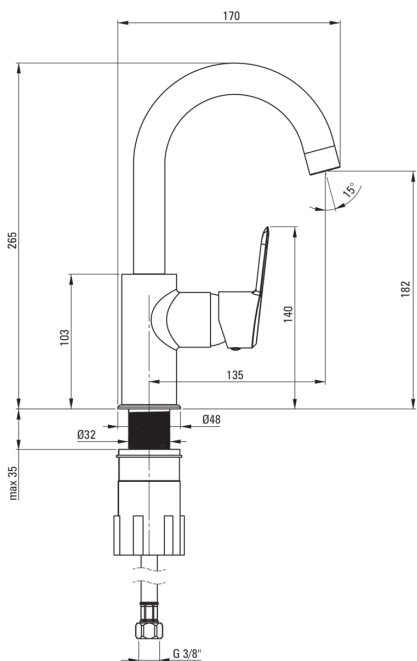
deante

Kod produktu: BQA\_024M

EAN: 5908212097687

Kolor: chrom

Gwarancja [lata]: 7



### Bateria

Wykończenie	chrom
Materiał	mosiądz
Rodzaj baterii	jednouchwytowa, mieszaczowa
Sposób montażu	stojący
Grupa akustyczna [db]	I (x ≤ 20)

### Głowica do baterii

Rozmiar głowicy ceramicznej	35 mm
-----------------------------	-------

### Wylewka

Rodzaj wylewki	obrotowa
Zasięg wylewki baterijnej [mm]	135
Materiał	stal nierdzewna

### Aerator

Typ aeratora	silikonowy
Rozmiar aeratora	M22

### Wężyk przyłączeniowy

Długość [mm]	450
Gwint od instalacji	3/8"
Gwint przyłącza	M10

### Wyróżniki:

- Design pełen piękna i harmonii
- Korpus baterii wykonany z najwyższej jakości mosiądzu
- Bateria wyposażona w aerator napowietrzający strumień
- Aerator silikonowy ułatwiający usuwanie osadów wapiennych
- Tuleja montażowa ułatwia montaż baterii
- Wężyki przyłączeniowe w komplecie
- Dźwignia umieszczona z boku ułatwia utrzymanie wylewki w czystości
- Różnorodność kolorów daje wiele możliwości aranżacji
- Tylko najlepsze materiały, których jakość potwierdzamy badaniami w laboratorium
- rekomendujemy dokupienie korka uniwersalnego w kolorze baterii
- W ofercie preparat do czyszczenia armatury we wszystkich kolorach