

JOKO

Bateria wannowa ścienna



Cena Netto: 178,05 zł
Cena Brutto: 219,00 zł

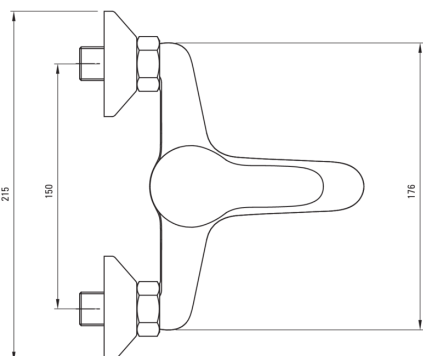
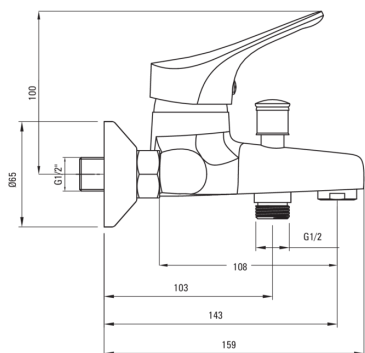
deante

Kod produktu: BOJE010M

EAN: 5907650865285

Kolor: chrom

Gwarancja [lata]: 2



Bateria

Wykończenie	chrom
Materiał	mosiądz
Rodzaj baterii	jednouchwytowa, mieszaczowa
Sposób montażu	ścienny
Grupa akustyczna [db]	I (x ≤ 20)

Głowica do baterii

Rozmiar głowicy ceramicznej	40 mm
Głowica eco-click	Tak
Blokada temperatury	Tak

Wylewka

Rodzaj wylewki	stała
Zasięg wylewki baterijnej [mm]	143
Materiał	mosiądz

Przełącznik funkcji

Typ przełącznika	ciśnieniowy
------------------	-------------

Aerator

Typ aeratora	honeycomb
Rozmiar aeratora	M24

Wyróżniki:

- Tylko najlepsze materiały, których jakość potwierdzamy badaniami w laboratorium
- Dwustopniowa głowica ECO-click, pozwalająca zmniejszyć przepływ wody poniżej 5 l/min
- Korpus baterii wykonany z najwyższej jakości mosiądzu
- W ofercie preparat do czyszczenia armatury we wszystkich kolorach