

BORO

Bateria umywalkowa



Cena Netto: 226,83 zł
Cena Brutto: 279,00 zł

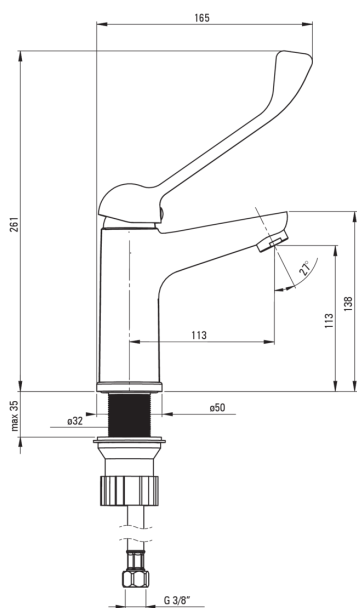
deante

Kod produktu: BMO_020C

EAN: 5907650885351

Kolor: chrom

Gwarancja [lata]: 7



Bateria

Wykończenie	chrom
Materiał	mosiądz
Rodzaj baterii	jednouchwytowa, mieszaczowa
Sposób montażu	stojący
Grupa akustyczna [db]	II (20 < x ≤ 30)
Dźwignia typu clinic/ medyczna	Tak

Głowica do baterii

Rozmiar głowicy ceramicznej	35 mm
-----------------------------	-------

Wylewka

Zasięg wylewki baterijnej [mm]	112
--------------------------------	-----

Aerator

Typ aeratora	honeycomb
Rozmiar aeratora	M24

Wężyk przyłączeniowy

Długość [mm]	450
Gwint od instalacji	3/8"
Gwint przyłącza	M10

Wyróżniki:

- Wydłużona dźwignia typu Clinic, ułatwiająca obsługę
- Bateria wyposażona w aerator napowietrzający strumień
- Wężyki przyłączeniowe w komplecie
- Trwałe końcówki węża wykonane z mosiądzu
- Tuleja montażowa ułatwia montaż baterii
- Korpus baterii wykonany z najwyższej jakości mosiądzu
- W ofercie preparat do czyszczenia armatury we wszystkich kolorach