

LUPO

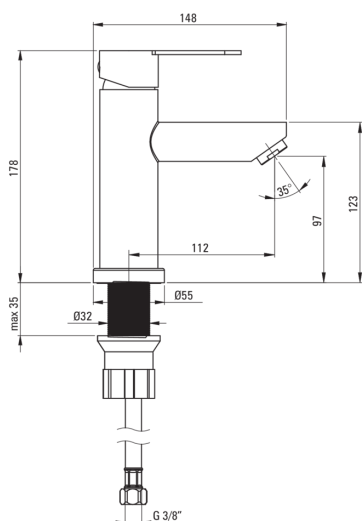
Waschbeckenarmatur

Artikel-Nr.: BLU_F20M

EAN: 5907650816607

Farbe: Stahl gebürstet

Garantie [Jahre]: 2



Armatur

Ausführung	Stahl
Material	Stahl 304
Art der armatur	Einhebel, Mischer
Methode der montage	stehend
Akkustische gruppe	II

Kartusche

Größe der kartusche	35 mm
---------------------	-------

Ausläufe

Auslaufart	fest
Material	Stahl 304

Aerator

Typ des luftsprudlers	hexagonal-
Aerator gröÙe	M24

Anschlussschläuche

Länge	450
Installationsgewinde	3/8"
Anschlussgewinde	M10

Charakteristische Merkmale:

- Armatur ist mit einem Strahlbelüfter ausgestattet
- 45 cm Anschlusschläuche im Set
- Montagehülse erleichtert die Montage der Armatur
- Nur die besten Materialien, deren Qualität durch Laboruntersuchungen bestätigt wird
- Im Angebot Präparat zum Reinigen von Armaturen in allen Ausführungen