

SILIA HEXA

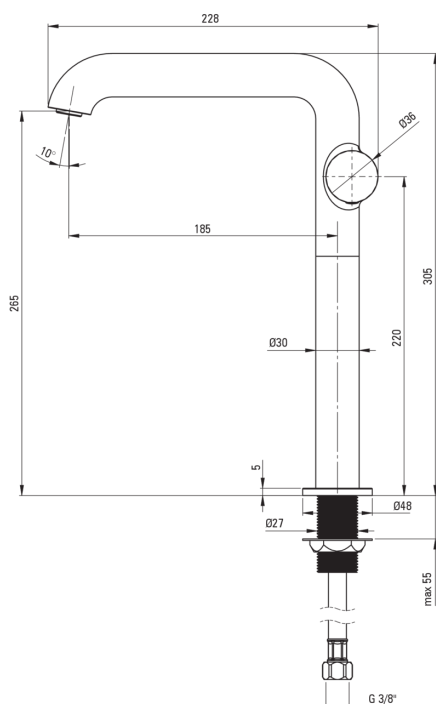
Bateria umywalkowa wysoka



Cena Netto: **852,85 zł**
Cena Brutto: **1049,00 zł**



Kod produktu: BHS_R24K
EAN: 5907650886853
Kolor: złoty szczotkowany
Gwarancja [lata]: 7



Bateria

Wykończenie	złoty szczotkowany
Materiał	mosiądz
Rodzaj baterii	jednouchwytowa, mieszaczowa
Sposób montażu	stojący
Klasa przepływu [l/min]	Z - 4-9 l/min
Grupa akustyczna [db]	I (x ≤ 20)

Głowica do baterii

Rozmiar głowicy ceramicznej	25 mm
-----------------------------	-------

Wylewka

Rodzaj wylewki	stała
Zasięg wylewki baterijnej [mm]	185
Materiał	mosiądz

Aerator

Typ aeratora	płaski, ruchomy, honeycomb
Rozmiar aeratora	M24

Wężyk przyłączeniowy

Długość [mm]	450
Gwint od instalacji	3/8"
Gwint przyłącza	M10

Wyróżniki:

- Ozdobna dźwignia - biżuteria dla Twojej łazienki
- Szlachetna forma i ponadczasowa prostota
- Korpus baterii wykonany z najwyższej jakości mosiądzu
- Innowacyjna i łatwa w utrzymaniu powłoka - złoto szczotkowane
- Powłoka nanoszona metodą PVD
- Bateria wyposażona w aerator napowietrzający strumień
- Ruchomy aerator pozwala pokierować strumieniem wody
- Tylko najlepsze materiały, których jakość potwierdzamy badaniami w laboratorium
- Wężyki przyłączeniowe w komplecie
- Tuleja montażowa ułatwia montaż baterii
- Klasa przepływu Z (4-9 l/min) pozwala na zredukowanie zużycia wody
- Dźwignia umieszczona z boku ułatwia utrzymanie wylewki w czystości
- W ofercie preparat do czyszczenia armatury we wszystkich kolorach