

SILIA HEXA

Bateria bidetowa



Cena Netto: 600,81 zł
Cena Brutto: 739,00 zł

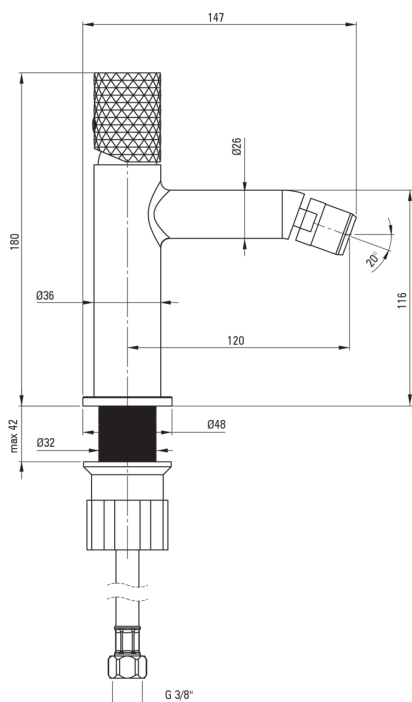
deante

Kod produktu: BHS_F30M

EAN: 5907650886648

Kolor: stal szczotkowana

Gwarancja [lata]: 7



Bateria

Wykończenie	stal
Materiał	mosiądz
Rodzaj baterii	jednouchwytowa, mieszaczowa
Sposób montażu	stojący
Klasa przepływu [l/min]	Z - 4-9 l/min
Grupa akustyczna [db]	I (x ≤ 20)

Głowica do baterii

Rozmiar głowicy ceramicznej	25 mm
-----------------------------	-------

Wylewka

Rodzaj wylewki	stała
Zasięg wylewki baterijnej [mm]	120
Materiał	mosiądz

Wężyk przyłączeniowy

Długość [mm]	450
Gwint od instalacji	3/8"
Gwint przyłącza	M10

Wyróżniki:

- Ozdobna dźwignia - biżuteria dla Twojej łazienki
- Szlachetna forma i ponadczasowa prostota
- Powłoka nanoszona metodą PVD
- Innowacyjna i łatwa w utrzymaniu powłoka – stal szczotkowana
- Bateria wyposażona w aerator napowietrzający strumień
- Korpus baterii wykonany z najwyższej jakości mosiądzu
- Tylko najlepsze materiały, których jakość potwierdzamy badaniami w laboratorium
- Klasa przepływu Z (4-9 l/min) pozwala na zredukowanie zużycia wody
- Tuleja montażowa ułatwia montaż baterii
- Wężyki przyłączeniowe w komplecie
- W ofercie preparat do czyszczenia armatury we wszystkich kolorach