

MARUNA

Bateria umywalkowa



Cena Netto: 323,58 zł
Cena Brutto: 398,00 zł

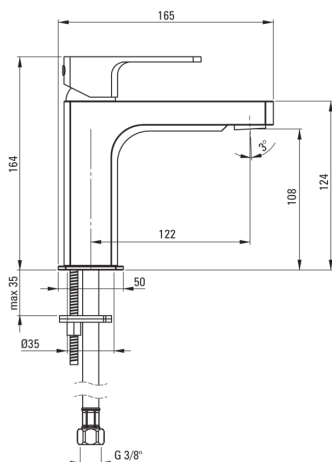
deante

Kod produktu: BGM_020M

EAN: 5908212081068

Kolor: chrom

Gwarancja [lata]: 7



Bateria

Wykończenie	chrom
Materiał	mosiądz
Rodzaj baterii	jednouchwytowa, mieszaczowa
Sposób montażu	stojący
Grupa akustyczna [db]	I (x ≤ 20)

Głowica do baterii

Rozmiar głowicy ceramicznej	35 mm
-----------------------------	-------

Wylewka

Rodzaj wylewki	stała
Zasięg wylewki baterijnej [mm]	122
Materiał	mosiądz

Aerator

Typ aeratora	honeycomb, ruchomy
Rozmiar aeratora	M24

Wężyk przyłączeniowy

Długość [mm]	450
Gwint od instalacji	3/8"
Gwint przyłącza	M10

Wyróżniki:

- Korpus baterii wykonany z najwyższej jakości mosiądzu
- Bateria wyposażona w aerator napowietrzający strumień
- Wężyki przyłączeniowe w komplecie
- Tuleja montażowa ułatwia montaż baterii
- Ruchomy aerator pozwala pokierować strumieniem wody
- Tylko najlepsze materiały, których jakość potwierdzamy badaniami w laboratorium
- rekomendujemy dokupienie korka uniwersalnego w kolorze baterii
- W ofercie preparat do czyszczenia armatury we wszystkich kolorach