

JASMIN

Bateria bidetowa



Cena Netto: 160,98 zł
Cena Brutto: 198,00 zł

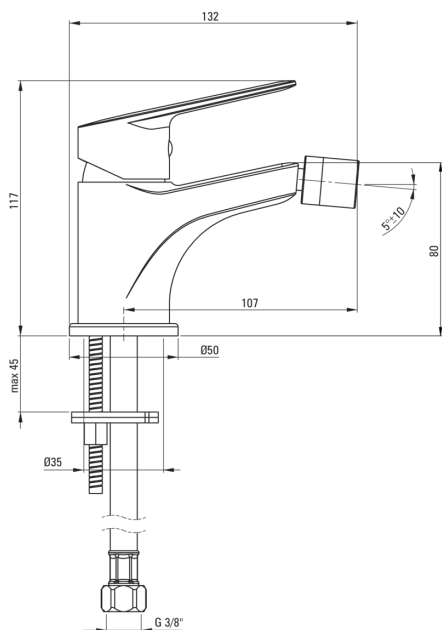
deante

Kod produktu: BGJ_030M

EAN: 5908212061558

Kolor: chrom

Gwarancja [lata]: 7



Bateria

Wykończenie	chrom
Materiał	mosiądz
Rodzaj baterii	jednouchwytowa, mieszaczowa
Sposób montażu	stojący
Grupa akustyczna [db]	II (20 < x ≤ 30)

Głowica do baterii

Rozmiar głowicy ceramicznej	35 mm
-----------------------------	-------

Wylewka

Rodzaj wylewki	stała
Zasięg wylewki baterijnej [mm]	107
Materiał	mosiądz

Aerator

Typ aeratora	honeycomb
Rozmiar aeratora	M22

Wężyk przyłączeniowy

Długość [mm]	450
Gwint od instalacji	3/8"
Gwint przyłącza	M10

Wyróżniki:

- Korpus baterii wykonany z najwyższej jakości mosiądzu
- Bateria wyposażona w aerator napowietrzający strumień
- Wężyki przyłączeniowe w komplecie
- Tylko najlepsze materiały, których jakość potwierdzamy badaniami w laboratorium
- rekomendujemy dokupienie korka uniwersalnego w kolorze baterii
- W ofercie preparat do czyszczenia armatury we wszystkich kolorach