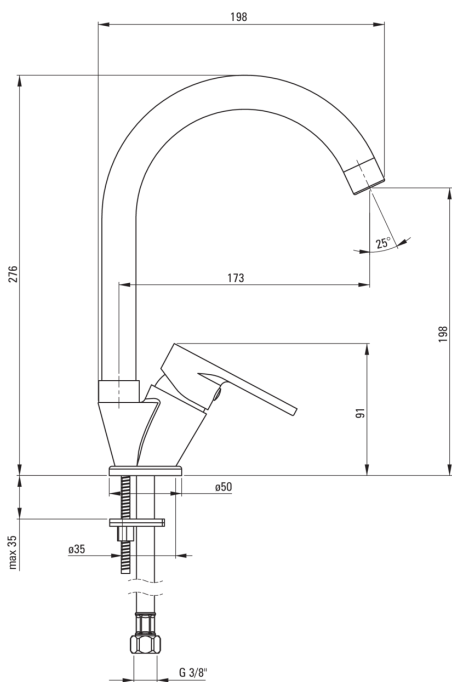


Artikel-Nr.: BGC_062M

EAN: 5908212087213

Farbe: Chrom

Garantie [Jahre]: 7



Armatur

Ausführung	Chrom
Material	Messing
Art der armatur	Einhebel, Mischer
Methode der montage	stehend
Akkustische gruppe	II

Kartusche

Größe der kartusche	35 mm
---------------------	-------

Ausläufe

Auslaufart	schwenkbar
Armaturausladung [mm]	173
Material	Rostfreies Stahl

Aerator

Typ des luftsprudlers	hexagonal-
Aerator gröÙe	M22

Anschlussschläuche

Länge	450
Installationsgewinde	3/8"
Anschlussgewinde	M10

Charakteristische Merkmale:

- Armaturkörper ist aus hochwertigem Messing gefertigt
- Armatur ist mit einem Strahlbelüfter ausgestattet
- 45 cm Anschlusschläuche im Set
- Nur die besten Materialien, deren Qualität durch Laboruntersuchungen bestätigt wird
- Im Angebot Präparat zum Reinigen von Armaturen in allen Ausführungen