

ALPINIA

## Baterie pentru chiuvetă

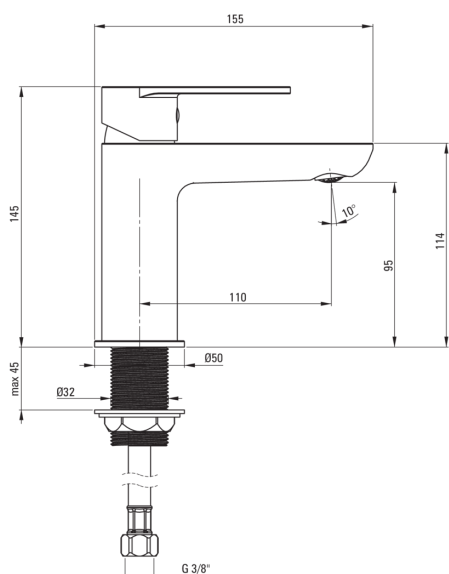
deante

Codul produsului: BGA\_Z20M

EAN: 5907650815488

Culoarea: aur

Garanție [ani]: 7



### Baterie

Finisaj	aur
Material	alamă
Tipul bateriei	un mâner, baterie
Metoda de instalare	de sine stătător
Clasa de debit [l/min]	Z - 4-9 l/min
Grupa acustică [db]	I (x ≤ 20)

### Baterie cartuș

Dimensiunea cartușului ceramic	35 mm
--------------------------------	-------

### Pipe

Tipul pipei	fix
Raza de acțiune a pipei bateriei [mm]	110
Material	alamă

### Aeratoare

Tipul aeratorului	coin-slot
Dimensiunea aeratorului	M24

### Furtunuri de racordare

Lungimea [mm]	450
Filet de instalare	3/8"
Filet de conexiune	M10

### Caracteristici:

- Design ușor și subtil
- Aerator tip Coin-slot
- Clasa de debit Z (4-9 l/min) permite reducerea consumului de apă.
- Manșonul de instalare ușurează instalarea bateriei.
- Furtunuri de racordare de 45 cm incluse
- Doar cele mai bune materiale, a căror calitate a fost certificată prin teste de laborator
- Corpul bateriei este fabricat din alamă de cea mai bună calitate.
- Baterie este dotată cu aerator.
- Oferta include și agenți de curățare pentru toate tipurile de finisaje