

ALPINIA

Bateria umywalkowa



Cena Netto: 405,69 zł
Cena Brutto: 499,00 zł

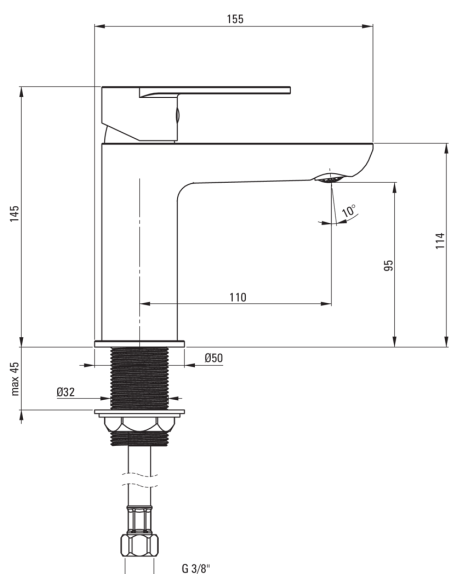
deante

Kod produktu: BGA_Z20M

EAN: 5907650815488

Kolor: złoty

Gwarancja [lata]: 7



Bateria

Wykończenie	złoty
Materiał	mosiądz
Rodzaj baterii	jednouchwytowa, mieszaczowa
Sposób montażu	stojący
Klasa przepływu [l/min]	Z - 4-9 l/min
Grupa akustyczna [db]	I (x ≤ 20)

Głowica do baterii

Rozmiar głowicy ceramicznej	35 mm
-----------------------------	-------

Wylewka

Rodzaj wylewki	stała
Zasięg wylewki baterijnej [mm]	110
Materiał	mosiądz

Aerator

Typ aeratora	coin-slot
Rozmiar aeratora	M24

Wężyk przyłączeniowy

Długość [mm]	450
Gwint od instalacji	3/8"
Gwint przyłącza	M10

Wyróżniki:

- Lekki i subtelny design
- Aerator coin-slot
- Klasa przepływu Z (4-9 l/min) pozwala na zredukowanie zużycia wody
- Tuleja montażowa ułatwia montaż baterii
- Wężyki przyłączeniowe w komplecie
- Tylko najlepsze materiały, których jakość potwierdzamy badaniami w laboratorium
- Korpus baterii wykonany z najwyższej jakości mosiądzu
- Bateria wyposażona w aerator napowietrzający strumień
- W ofercie preparat do czyszczenia armatury we wszystkich kolorach
- Powłoka nanoszona metodą PVD