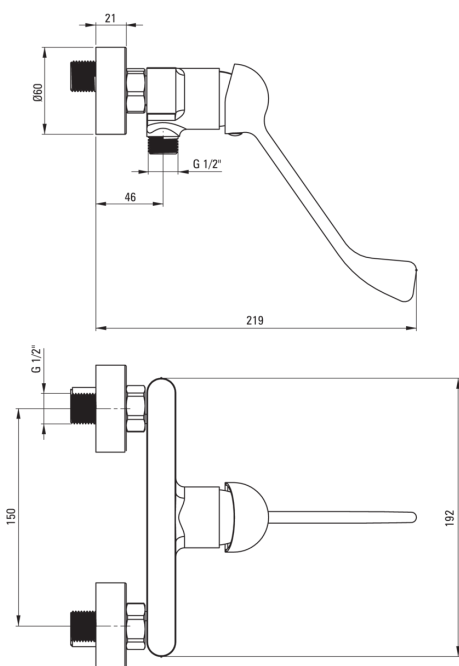


Artikel-Nr.: BGA_040C

EAN: 5908212078075

Farbe: Chrom

Garantie [Jahre]: 7



Armatur

Ausführung	Chrom
Material	Messing
Art der armatur	Einhebel, Mischer
Methode der montage	Wand-
Akkustische gruppe	I ($x \leq 20$)
Rückventil	Ja
Clinic-hebel/ medizinisch	Ja

Kartusche

Größe der kartusche	35 mm
---------------------	-------

Charakteristische Merkmale:

- Leichtes und dezentes Design
- Armaturkörper ist aus hochwertigem Messing gefertigt
- Verlängerter Klinikhebel für einfache Bedienung
- Nur die besten Materialien, deren Qualität durch Laboruntersuchungen bestätigt wird
- Armatur ist mit Rückschlagventilen ausgestattet, damit das gemischte Wasser nicht in die Installation zurückfließt
- Im Angebot Präparat zum Reinigen von Armaturen in allen Ausführungen